



L
|
Modelo

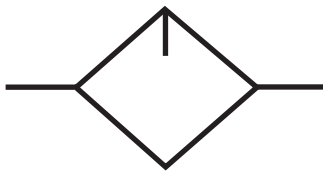
Tamanho do Corpo
100
200
300
400

B -

Rosca
01 1/8"
02 1/4"
03 3/8"
04 1/2"



**Exemplo: L200B-02
L400B-06**



Acessório



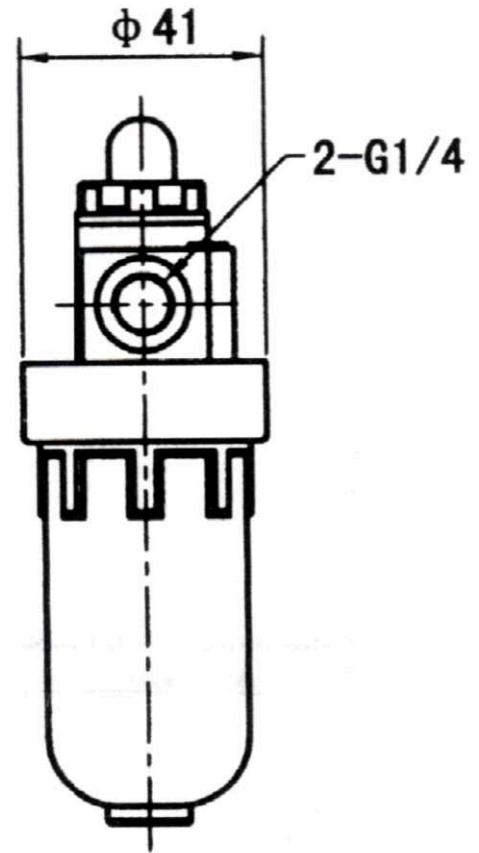
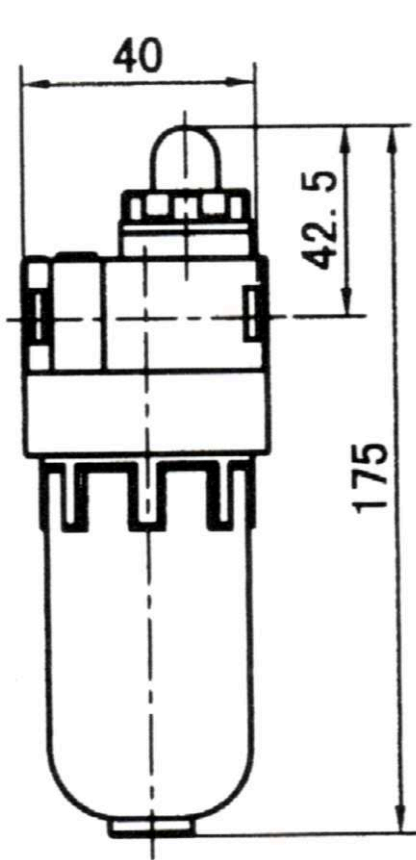
Elemento de Fixação	
Modelo	Suporte
L100	SF-100
L200	SF-200
L300	SF-300
L400	SF-400

Características Técnicas

Modelo	L100B	L200B	L300B	L400B
Roscas	1/8"	1/4"	3/8"	1/2"
Máx. pressão de teste (Bar)	15			
Máx. pressão (Bar)	10			
Temperatura de trabalho (°C)	-5 ~ 60 (sem congelamento)			
Óleo recomendado	Óleo de turbina classe 1 (ISO VG32)			
Vazão (L/min)	550	2500		6000



Dimensional - L100B / L200B



Dimensional - L300B / L400B

