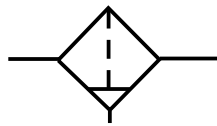




Filtro Separador Micrônico de Partículas - Série FSP

F S P	[]		-		[]		D	
	Modelo							
		Tamanho do Corpo		Rosca		Dreno		
		250	1/4"	02	1/4"	D	Dreno Automático	
		350	1/2"	04	1/2"			
		550	1"	10	1"			
		650	1.1/2"	14	1.1/2"			
		850	2"	20	2"			



Exemplo: FSP250-02D
FSP550-10D

Obs: Suporte incluso.

Características Técnicas

Modelo	FSP250	FSP350	FSP550	FSP650	FSP850
Rosca	1/4"	1/2"	1"	1.1/2"	2"
Fluido	Ar				
Pressão de teste (Bar)	15				
Pressão de máx. trabalho (Bar)	10				
Pressão de mín. trabalho (Bar)	0.5				
Temperatura de trabalho (°C)	5 ~ 60				
Filtragem (µm)	0.01				
Taxa de eliminação de óleo (mg/m³)	0.1				
Vazão (l/min (ANR))	500	1000	3500	6000	12000

Elemento Filtrante



Modelo	Código
FSP250	EL-SP250
FSP350	EL-SP350
FSP550	EL-SP550
FSP650	EL-SP650
FSP850	EL-SP850

⚠ Precaução

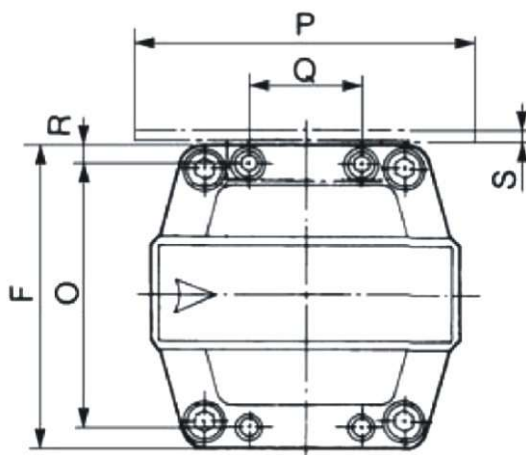
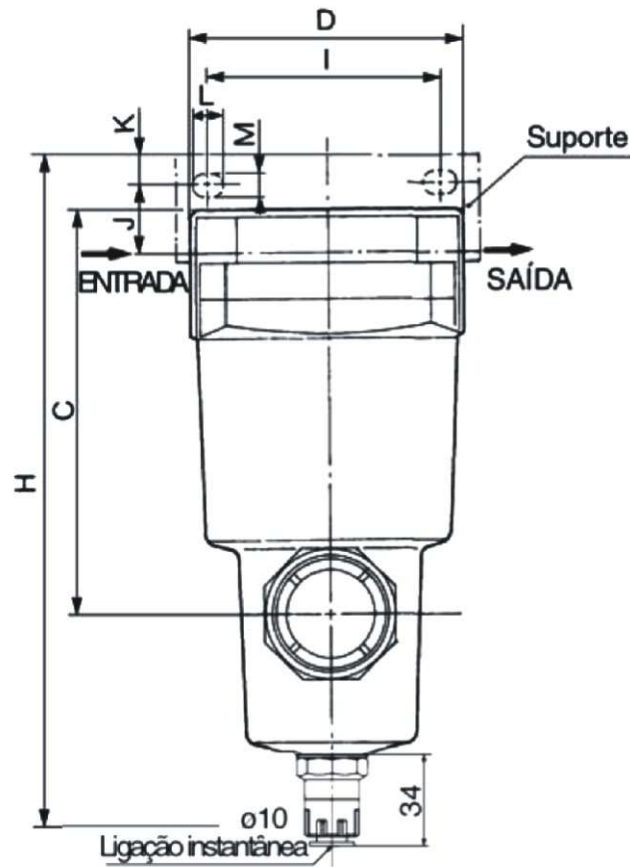
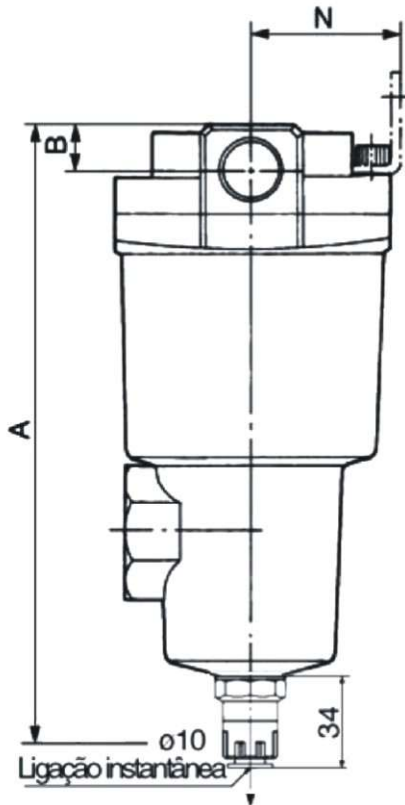


1 - Verifique o sentido do caudal de ar comprimido e a " ▶ " marca que indica o lado de entrada do produto antes de efetuar a ligação. Não pode ser utilizado com o sentido invertido.

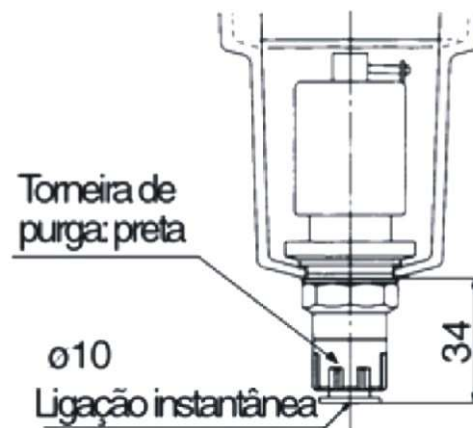
2 - Certifique-se de que o produto seja instalado na horizontal. Se for instalado na diagonal, de lado, ou ao contrário, a purga que estava separada pelo filtro vai salpicar o lado secundário.



Dimensional



Com purga automática (mod N.A.)



Modelo	Rosca	A	B	C	D	F	H	I	J	K	L	M	N	O	P	Q	R	S
FSP250	1/4"	172	13	113	76	76	187	66	20	8	12	6	40	66	84	27	5	2.0
FSP350	1/2"	204	16	145	90	90	218	80	22	8	14	7	50	80	100	34	5	2.3
FSP550	1"	259	22	200	106	122	227	100	30	10	16	9	65	102	130	60	10	4.5
FSP650	1.1/2"	311	32	253	160	160	334	150	40	15	20	11	85	136	180	76	12	4.5



Dimensional - FSC850

