



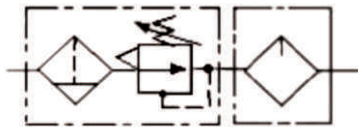
**F R L**  
Modelo

		-		-	
<b>Tamanho do Corpo</b>			<b>Rosca</b>		<b>Acessório</b>
100			M5	M5	--- Sem Manômetro
200			01	1/8"	M Manômetro
300			02	1/4"	
400			03	3/8"	
500			04	1/2"	
			06	3/4"	
			10	1"	
					<b>Dreno</b>
					--- Manual
					D Automático N.A.



**Exemplo: FRL200-01M-D**  
FRL300-03  
FRL500-10M

**Obs: Suporte e porca inclusos.**



### Características Técnicas

Modelo	FRL100	FRL200	FRL300	FRL400	FRL500
<b>Combinação</b>	FR100	FR200	FR300	FR400	FR500
	L100	L200	L300	L400	L500
<b>Rosca</b>	M5 x 0.8	1/8", 1/4"	3/8"	1/2", 3/4"	1"
<b>Rosca do Manômetro</b>	5/16"	1/8"		1/4"	
<b>Máx. pressão de teste (Bar)</b>	15				
<b>Pressão de trabalho (Bar)</b>	10				
<b>Faixa de pressão (Bar)</b>	0.5 ~ 7		0.5 ~ 8.5		
<b>Vazão (l/min)</b>	90	500	1700	3000	4000
<b>Temperatura (°C)</b>	-5 ~ 60 (sem congelamento)				
<b>Grau de filtragem (µm)</b>	5				
<b>Óleo lubrificante</b>	Óleo de turbina classe 1 (VG32)				
<b>Material do copo</b>	Policarbonato				
<b>Vazão (L/min)</b>	550	2500	6000	8000	

### Roscas e tamanhos disponíveis

Código	Rosca	100	200	300	400	500
M5	M5	x	-	-	-	-
01	1/8"	-	x	-	-	-
02	1/4"	-	x	-	-	-
03	3/8"	-	-	x	-	-
04	1/2"	-	-	-	x	-
06	3/4"	-	-	-	x	-
10	1"	-	-	-	-	x

### Acessórios



Elemento Filtrante - 5µm	
Modelo	Código
FRL100	EL-100
FRL200	EL-200
FRL300	EL-300
FRL400	EL-400
FRL500	EL-500



Modelo	Suporte
FRL100	ST-100
FRL200	ST-200
FRL300	ST-300
FRL400	ST-400
FRL500	ST-500

### Elementos de Montagem



Modelo	Suporte
FRL100	SH-100
FRL200	SH-200
FRL300	SH-300
FRL400	SH-400
FRL500	SH-500

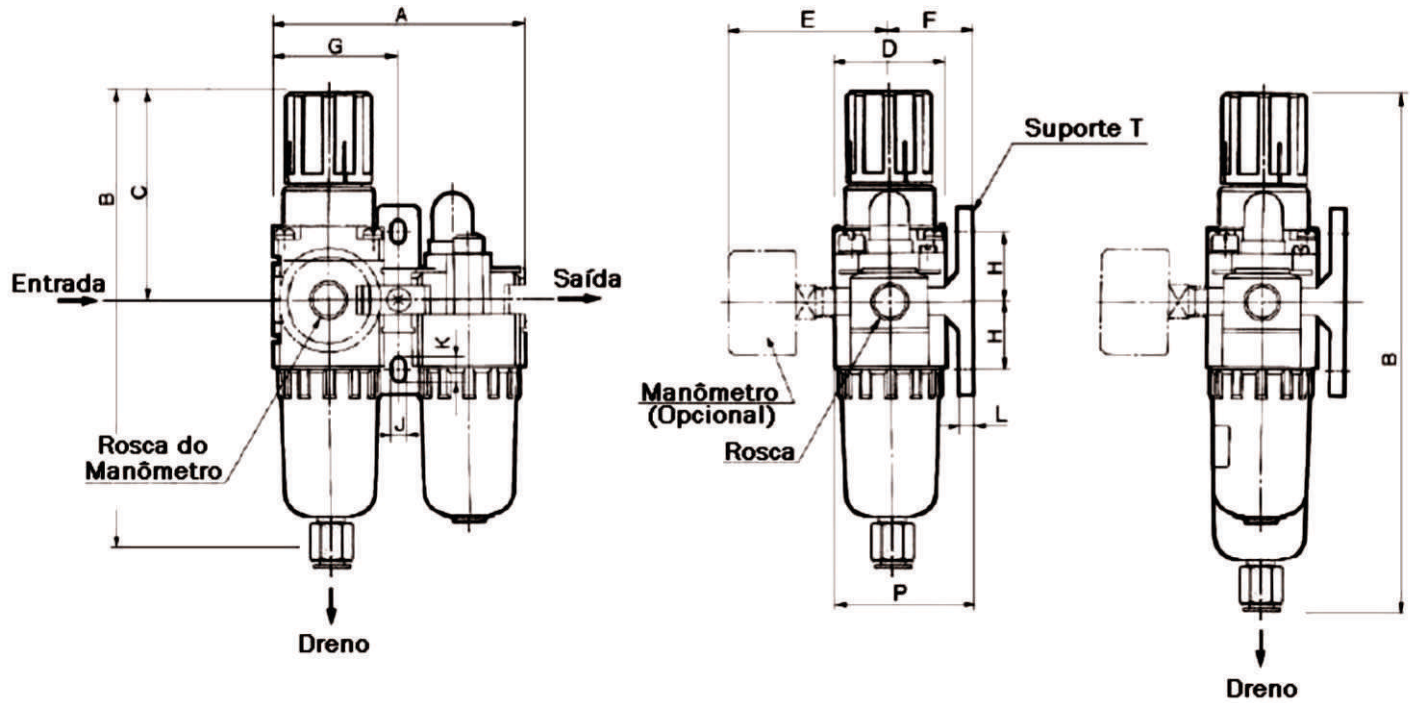


Manômetro				
Código	Diâmetro	Escala (Kgf/cm <sup>2</sup> x PSI)	Rosca	Posição da Rosca
M25-10-516	25mm	0 ~ 10	5/16"	Horizontal
M41-10-01	41mm (1.5")	0 ~ 10	1/8"	Horizontal
M41-10-02	41mm (1.5")	0 ~ 10	1/4"	Horizontal

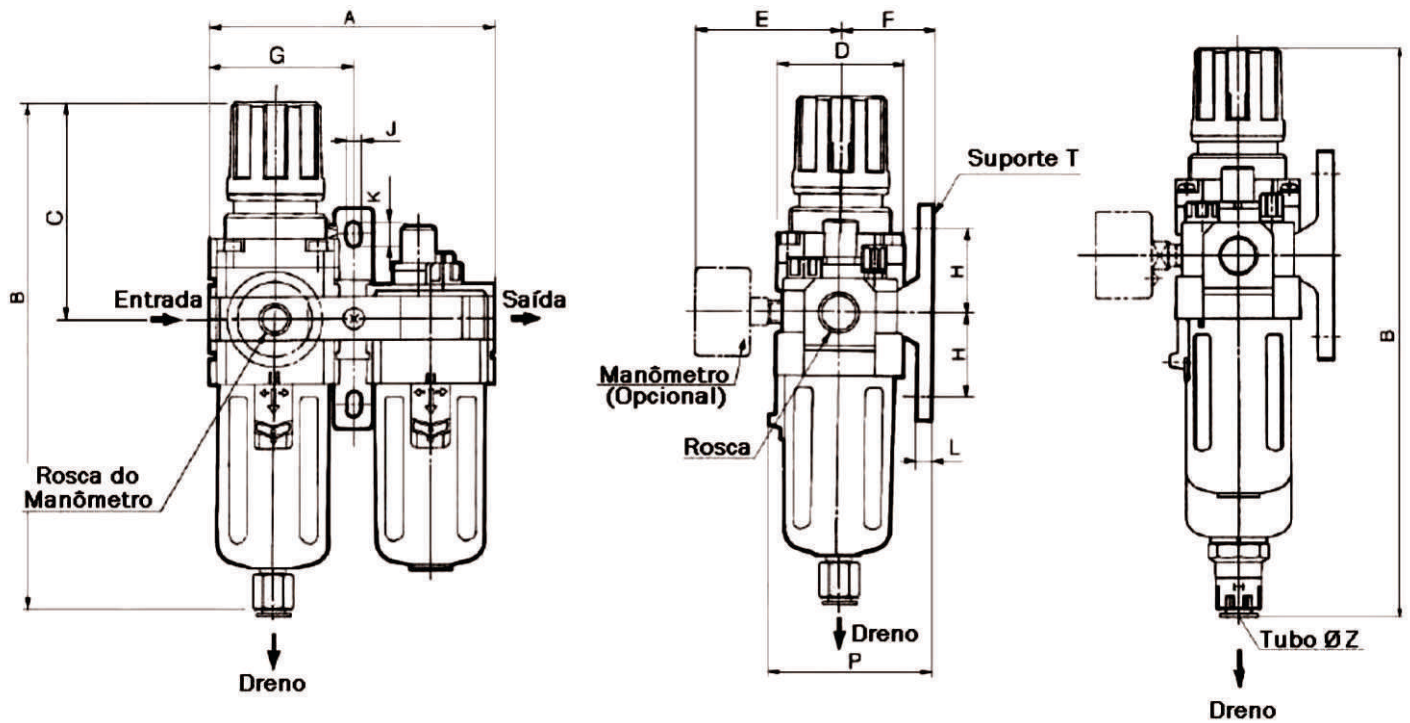


## Dimensional

### FRL100 / FRL200



### FRL300 / FRL400 / FRL500



Modelo	Rosca	A	B	C	D	E	Dimensões com suporte						P	R	C/ Dreno	
							F	G	H	J	K	L			B	Z
FRL100	M5	58	109.5	50.5	25	26	25	29	20	4.5	7.5	5	38.5	50	130	---
FRL200	1/8", 1/4"	90	164.5	78	40	56.8	30	45	24	5.5	8.5	5	50	80	187.5	6
FRL300	3/8"	117	207.5	92.5	53	60.8	41	58.5	35	7	11	7	70.5	80	248.5	6
FRL400	1/2"	154	259	112	70	70.5	50	77	40	9	13	7	88	105	300	8
FRL400-06	3/4"	164	263	114	70	70.5	50	82	40	9	13	7	88	105	304	8
FRL500	1"	195	338	116	90	75.5	69.8	97.5	50	12	16	10.5	115	130	395	10