

Válvula Mecânica 3/2 vias - Série VM3

VM3 -
Modelo

02	
Rosca	
02	1/4"

			Cor
Modelo de Acionamento		P	Preto
00	Pino	V	Vermelho
01	Rolete	G	Verde
03	Botão Seletor 2 posições		
04	Botão Cogumelo		
05	Botão Cogumelo com trava		
06	Botão Longo		
07	Botão Faceado		
08	Botão Pressão - Alívio		
10	Pedal		

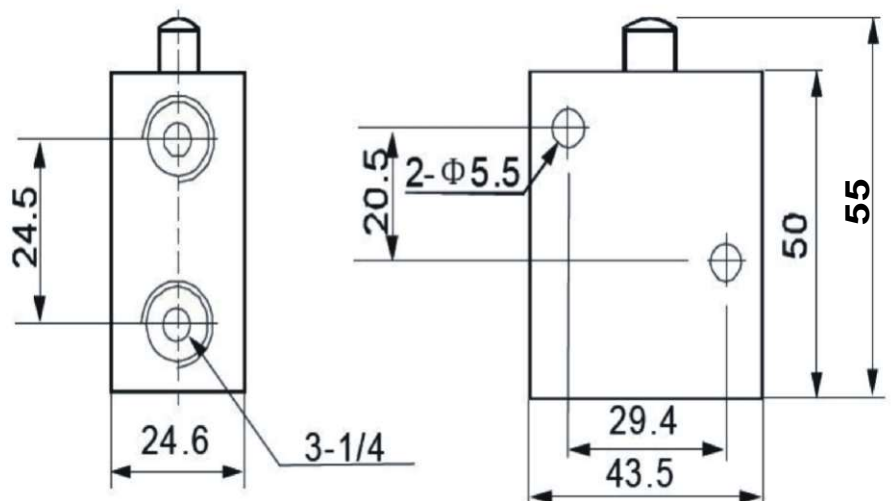
Exemplo: VM3-02-01
VM3-02-03P
VM3-02-07G

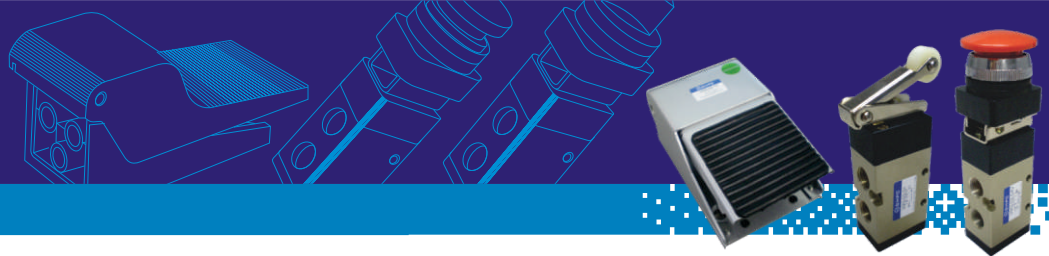
Características Técnicas

Fluido	Ar
Rosca	1/4"
Posição	3/2 vias
Pressão de trabalho (Bar)	0 ~ 8
Pressão de teste (Bar)	10
Lubrificação	Não necessário. (Caso use, recomendado óleo de turbina Classe 1 ISO VG32)

Dimensional

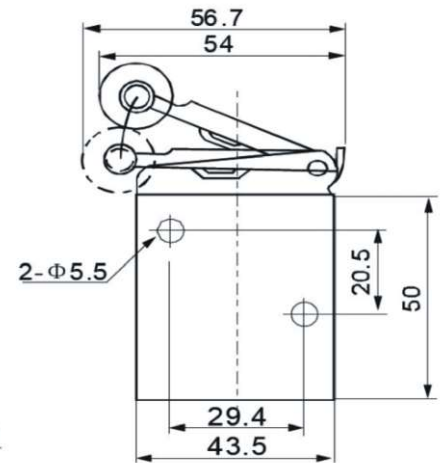
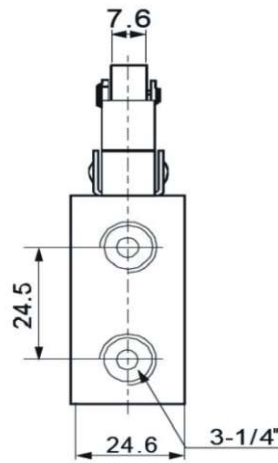
Modelo 00 - Acionamento tipo Pino



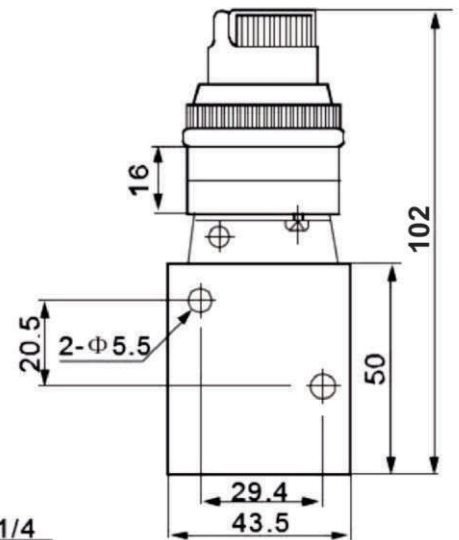
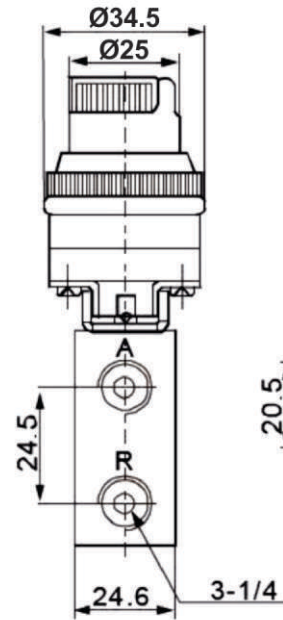
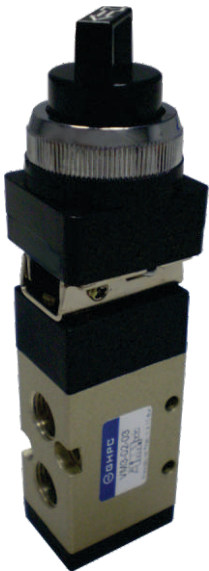


Dimensional

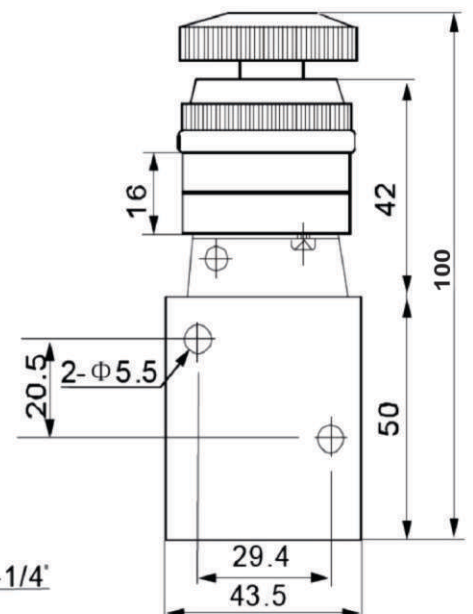
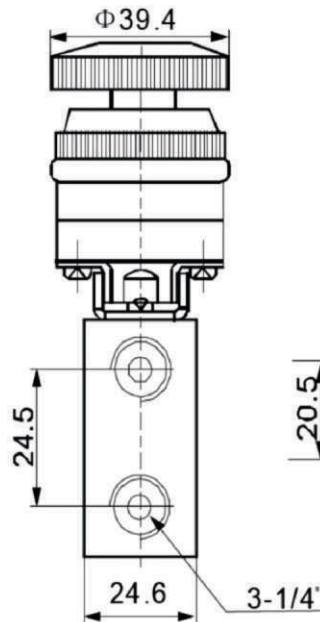
Modelo 01 - Acionamento tipo Rolete

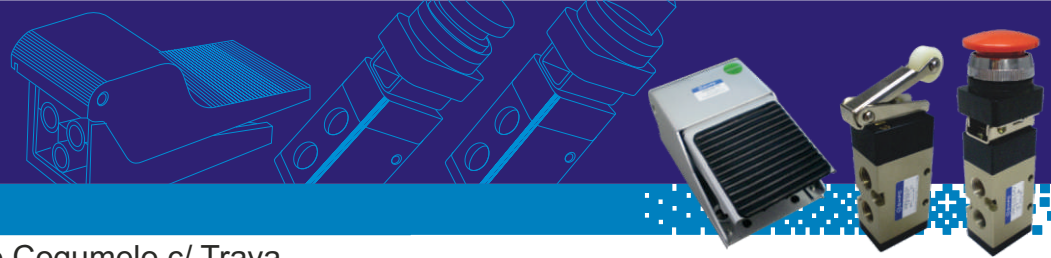


Modelo 03 - Acionamento Botão Seletor de 2 posições



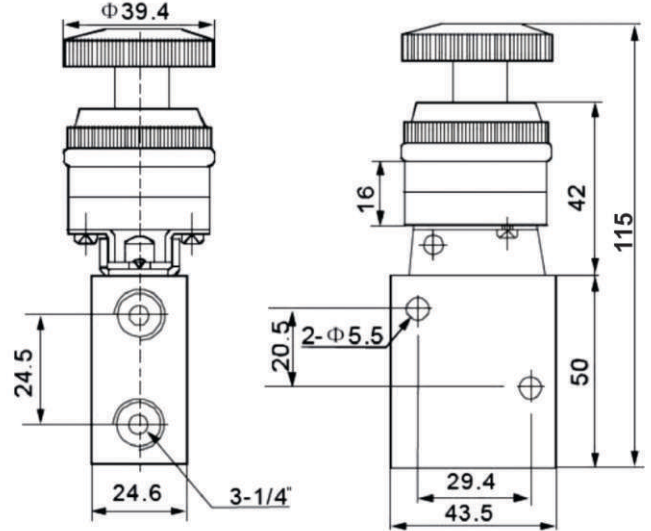
Modelo 04 - Acionamento Botão Cogumelo



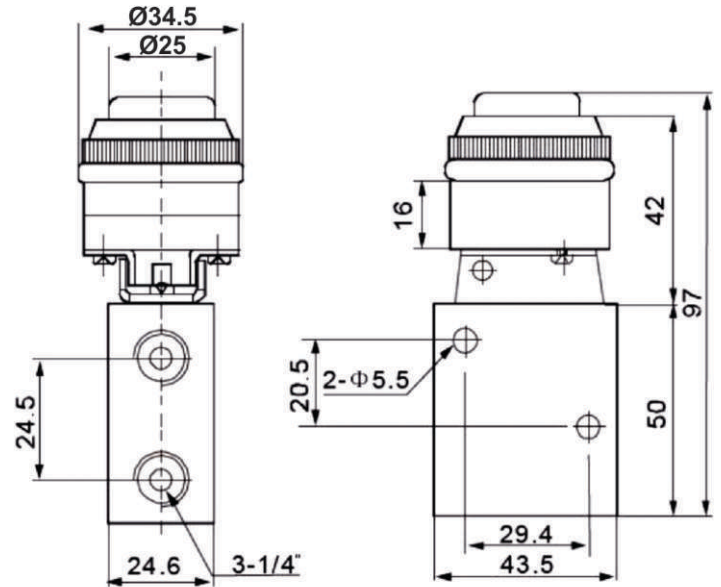


Dimensional

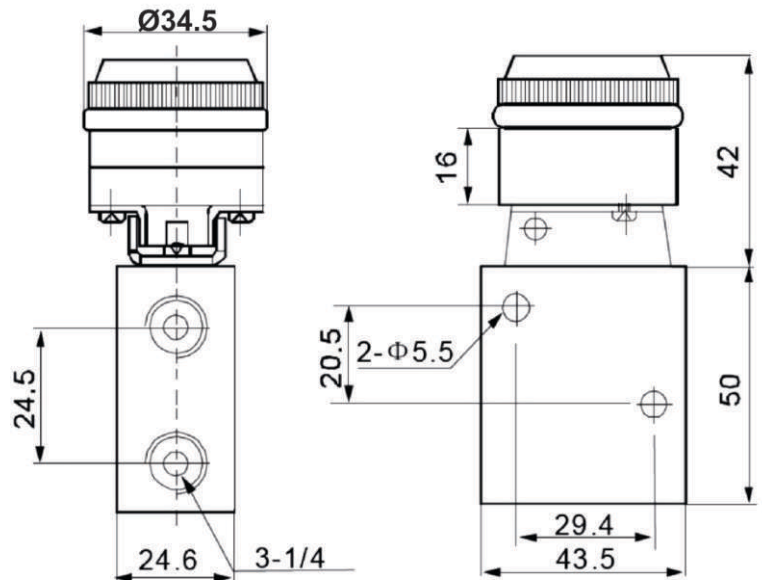
Modelo 05 - Acionamento Botão Cogumelo c/ Trava

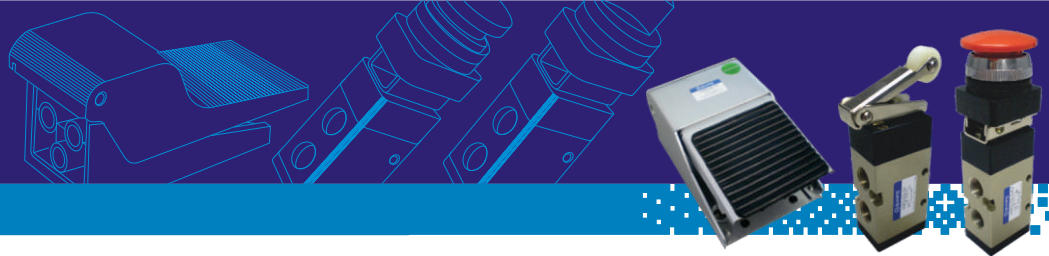


Modelo 06 - Acionamento Botão Longo



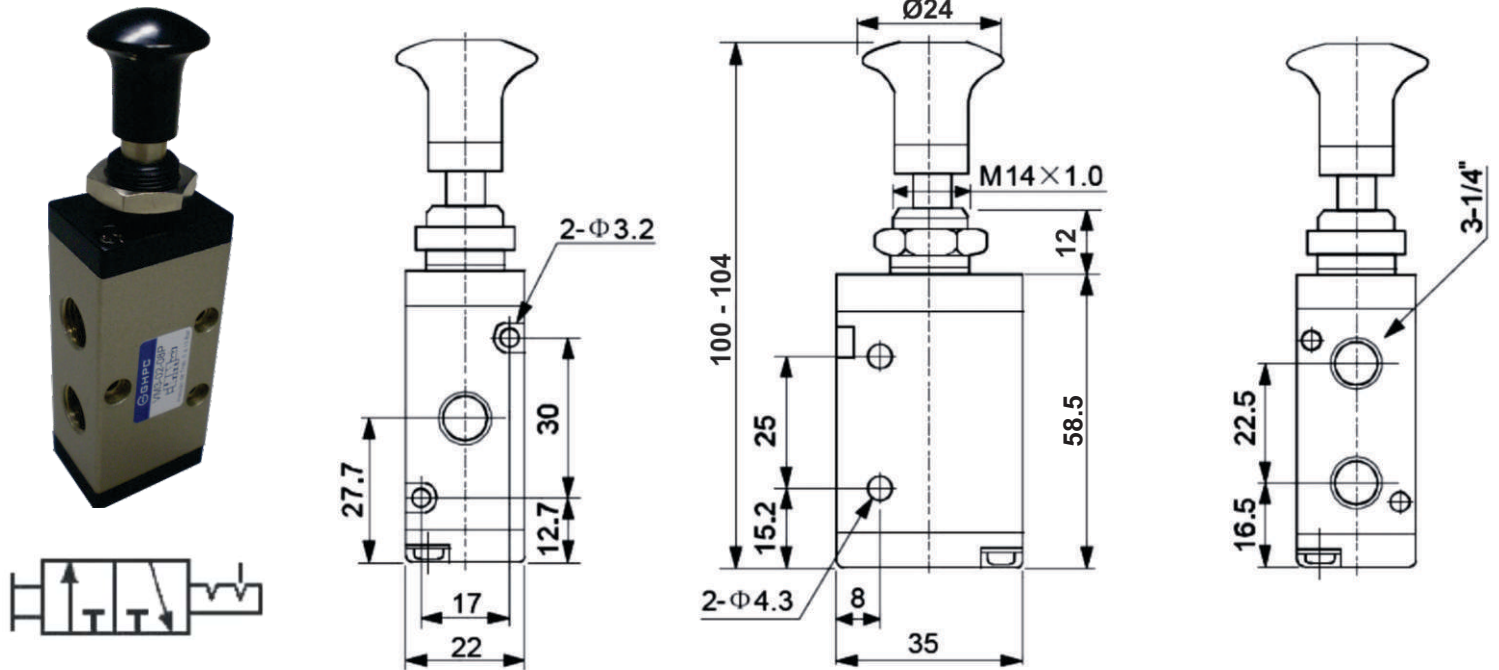
Modelo 07 - Acionamento Botão Faceado



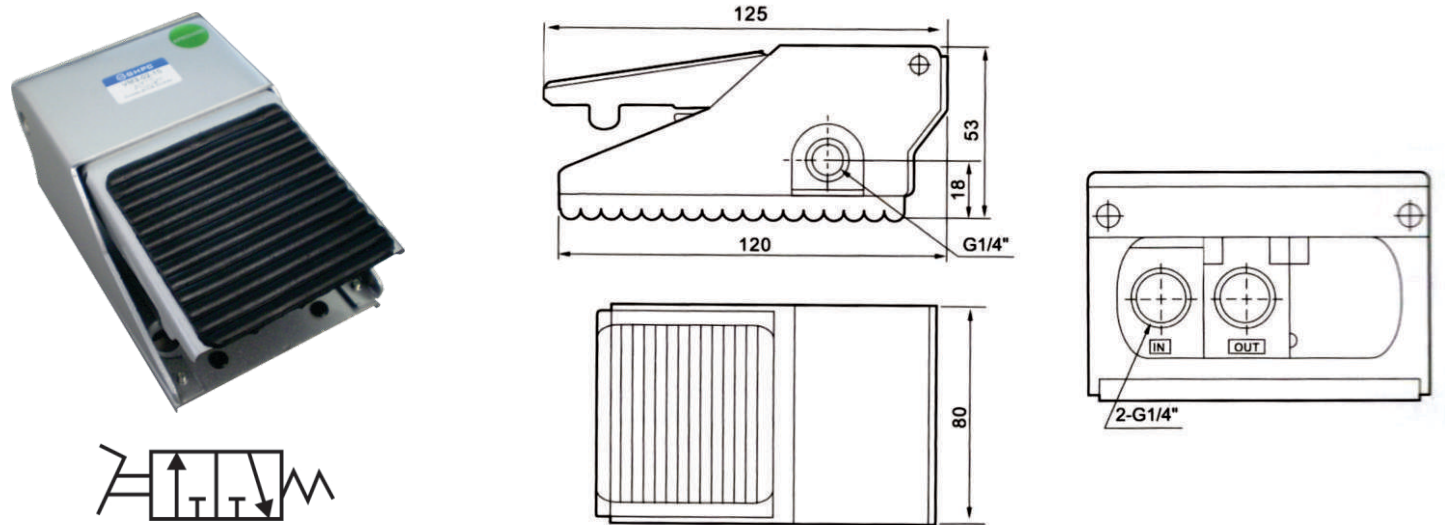


Dimensional

Modelo 08 - Acionamento Botão Pressão / Alívio



Modelo 10 - Acionamento Pedal



Acionamentos

Botão Seletor



VM-03

Botão Cogumelo



VM-04

Botão Cogumelo c/ Trava



VM-05

Botão Longo



VM-06

Botão Faceado



VM-07