



VM3 - **M5**
 Modelo Rosca M5

--	--

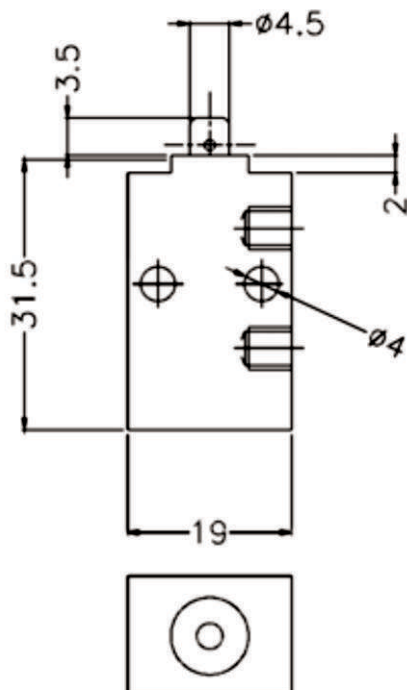
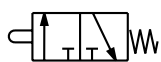
Exemplo: VM3-01-00
 VM3-01-04V
 VM3-01-05P

Modelos de Acionamentos		Cor	
00	Pino	P	Preto
01	Rolete	V	Vermelho
02	Rolete Escamoteável	G	Verde
03	Botão Seletor 2 posições		
04	Botão Cogumelo		
06	Botão Longo		
07	Botão Faceado		
13	Botão		
14	Botão		

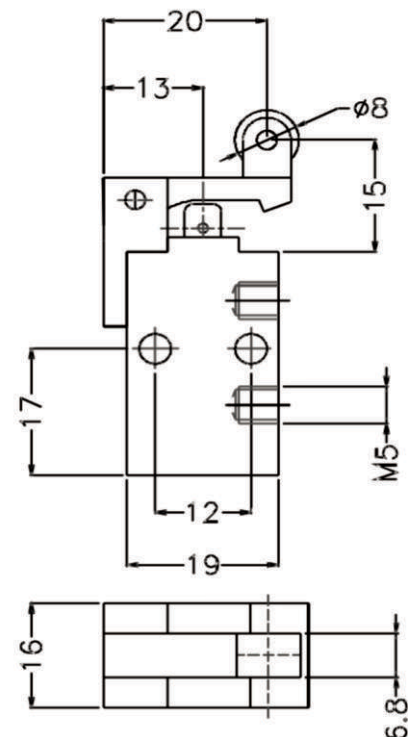
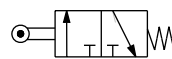
Características Técnicas	
Fluído	Ar
Rosca	M5
Posição	3/2 vias
Pressão de trabalho (Bar)	1 à 8.5
Temp. de trabalho	-5 à 80°C
Vazão (m³/min)	0.12
Vedação	NBR
Material	Corpo em Alumínio Pino atuador em latão

Dimensional

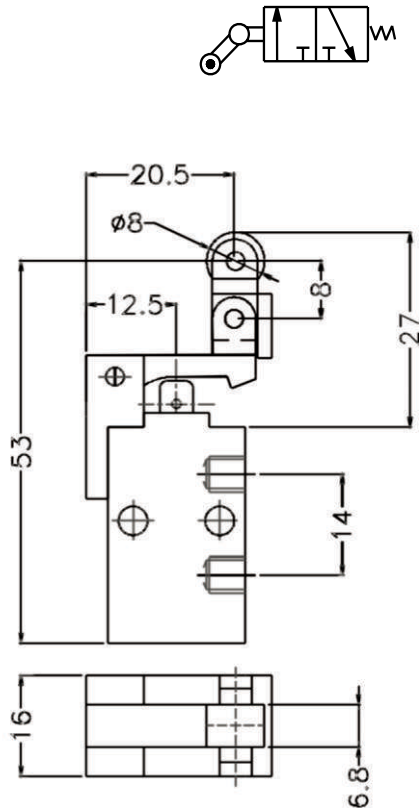
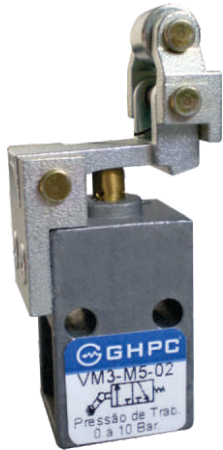
00 - Pino



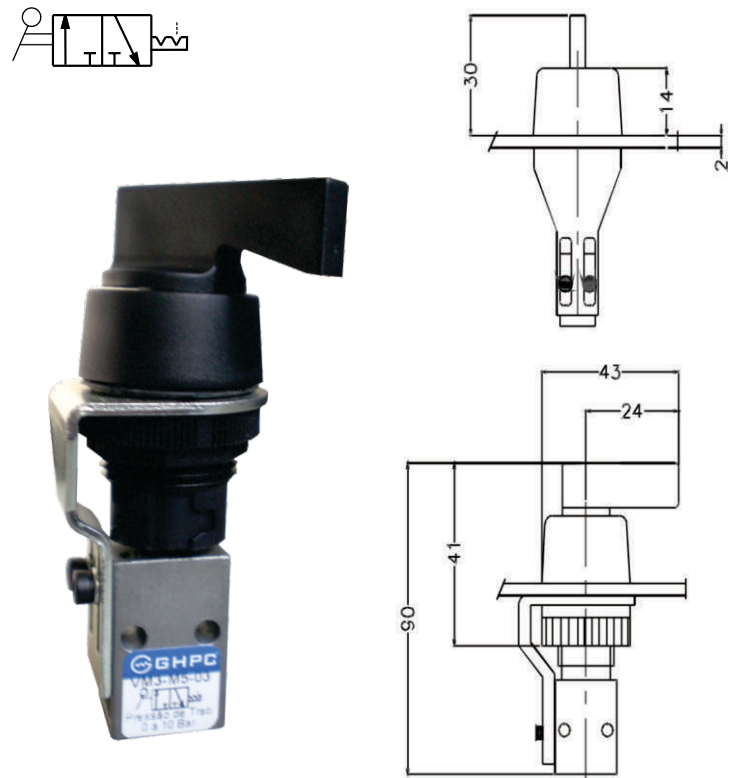
01 - Rolete



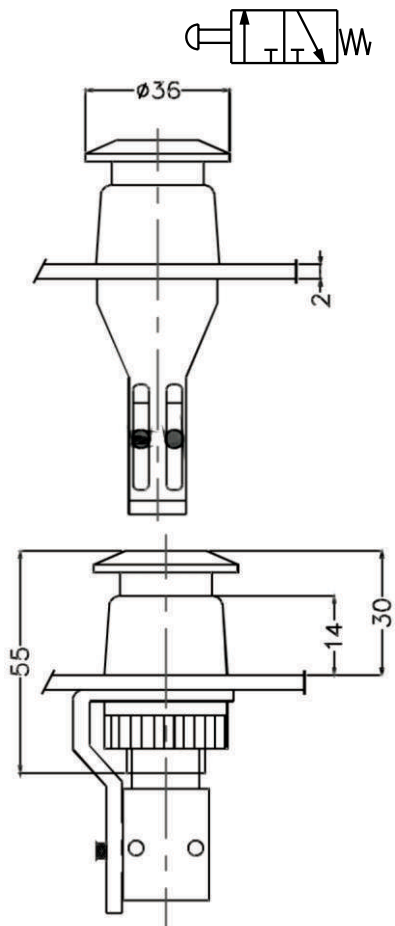
02 - Rolete Escamoteável



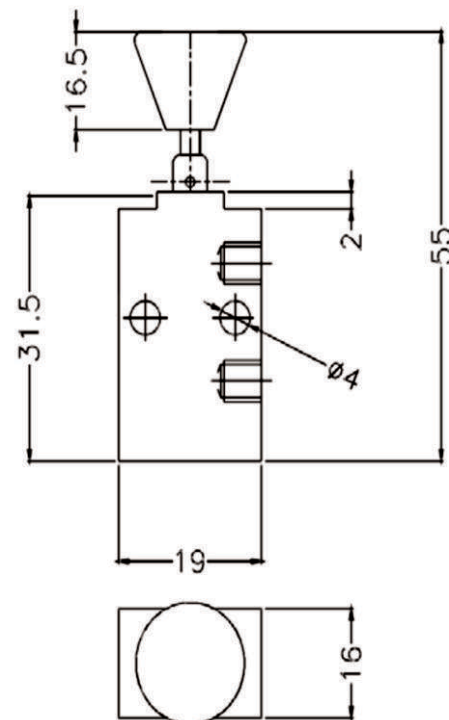
03 - Botão Seletor 2 posições



04 - Botão Cogumelo

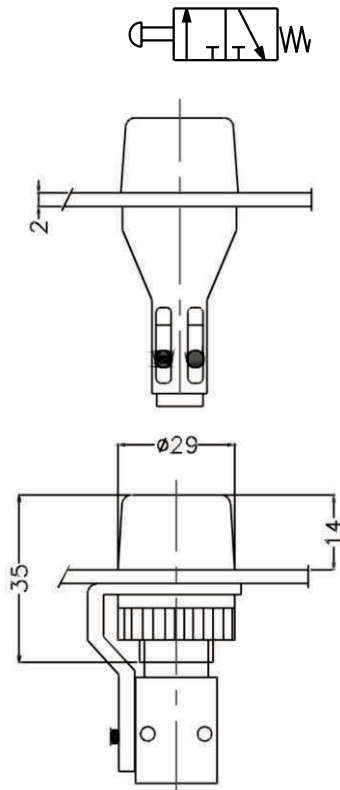


06 - Botão Longo

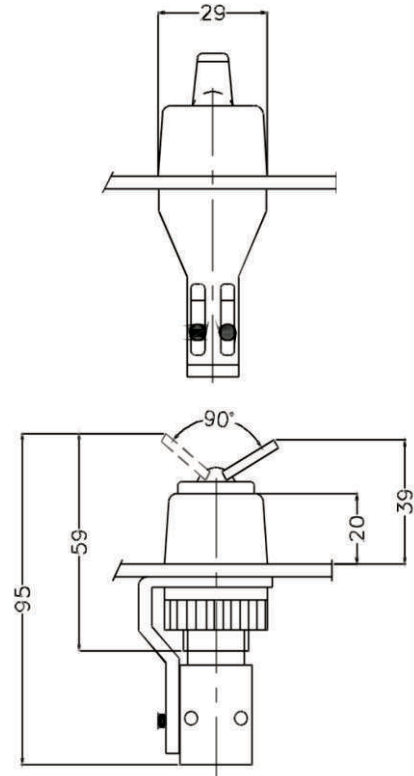
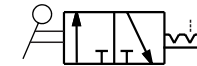




07 - Botão Faceado



13 - Botão Seletor Vertical 2 posições



14 - Botão tipo Gatilho

