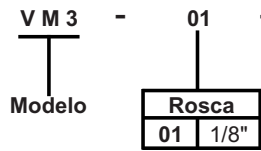


## Válvula Mecânica 3/2 vias - Série VM3



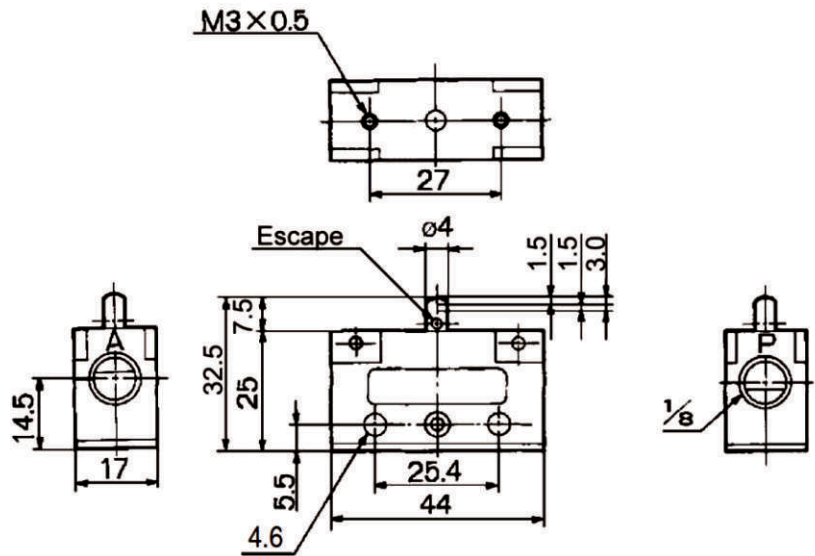
Modelos de Acionamentos		Cor	
00	Pino	P	Preto
01	Rolete	V	Vermelho
02	Rolete Escamoteável	G	Verde
03	Botão Seletor 2 posições		
04	Botão Cogumelo		
05	Botão Cogumelo c/ Trava		
06	Botão Longo		
07	Botão Faceado		
08	Alavanca c/ Trava		

Exemplo: VM3-01-00  
VM3-01-04V  
VM3-01-05P

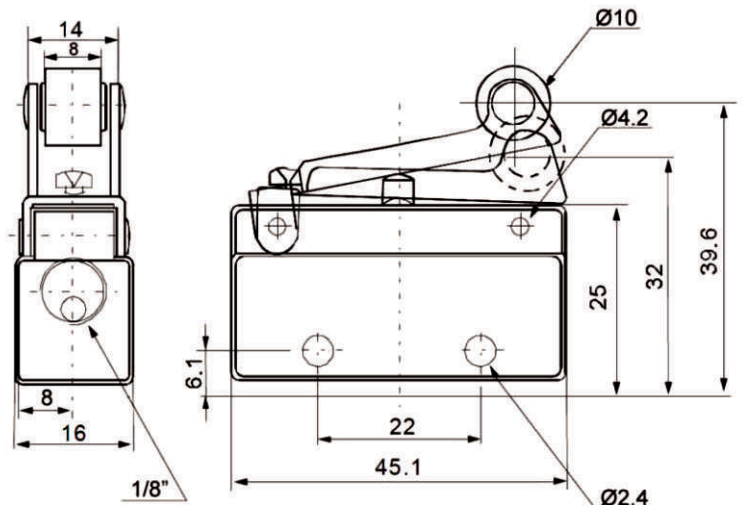
Características Técnicas	
Fluido	Ar
Rosca	1/8"
Posição	3/2 vias
Pressão de teste (Bar)	12
Pressão de trabalho (Bar)	0 ~ 8
Lubrificação	Não necessário. (Caso use, recomendado óleo de turbina Classe 1 ISO VG32)

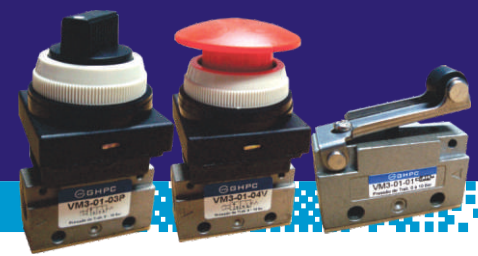
### Dimensional

#### Modelo 00 - Acionamento tipo Pino



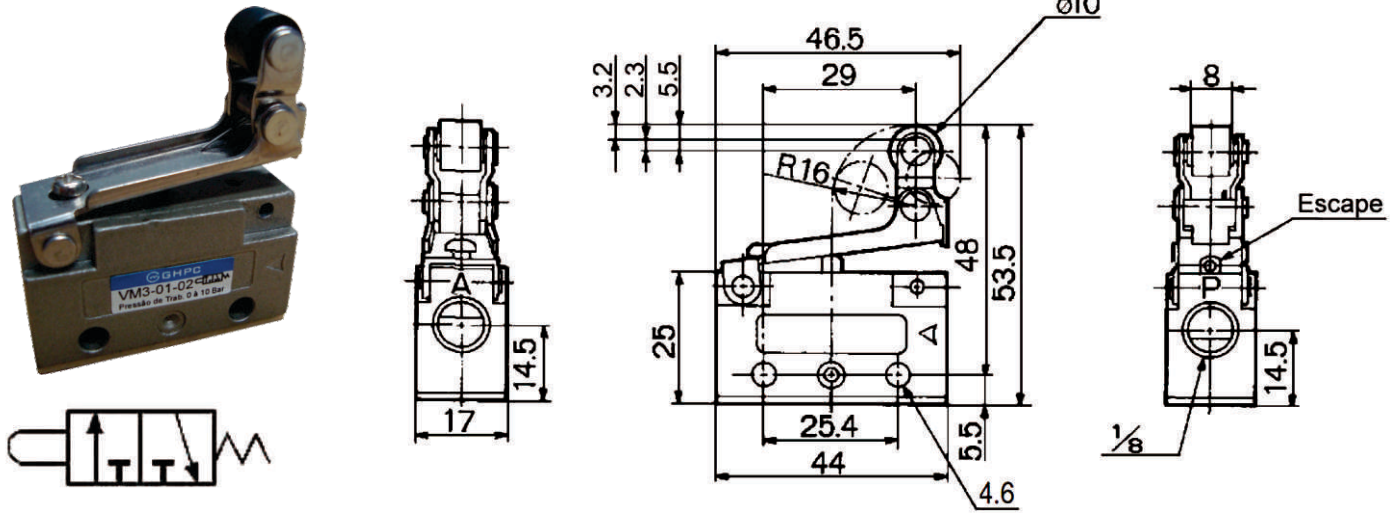
#### Modelo 01 - Acionamento tipo Rolete



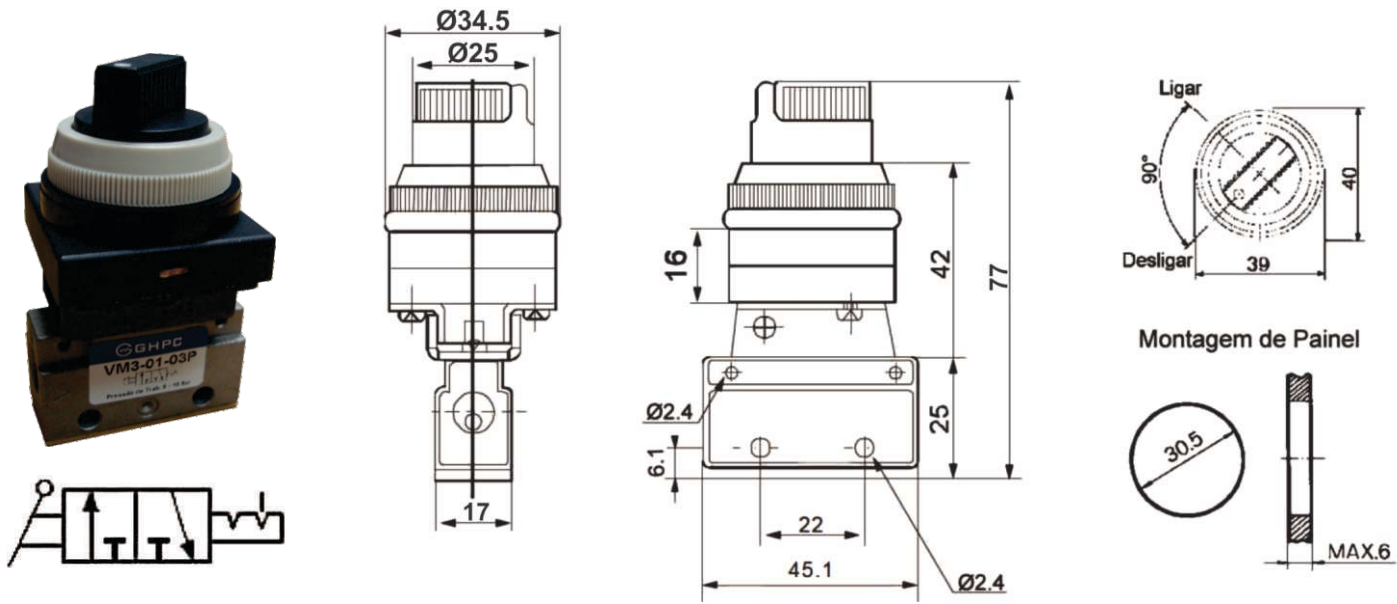


Dimensional

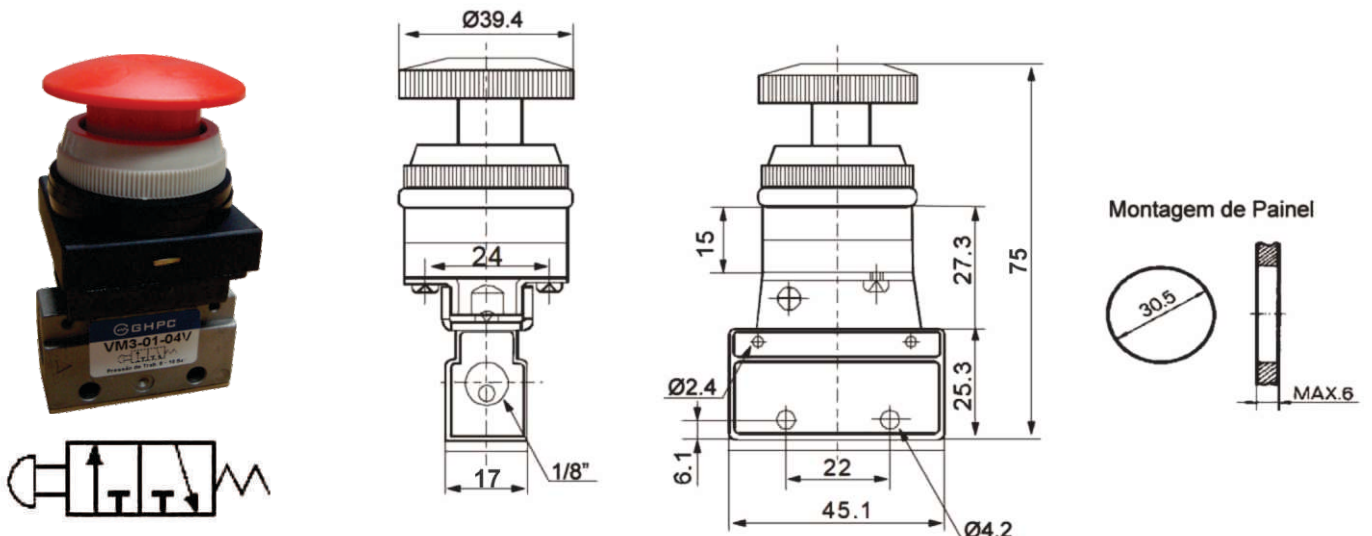
Modelo 02 - Acionamento tipo Roleta Escamoteável

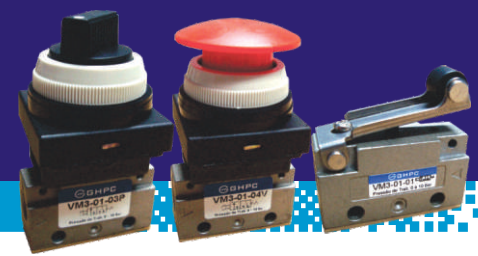


Modelo 03 - Acionamento Botão Seletor de 2 Posições



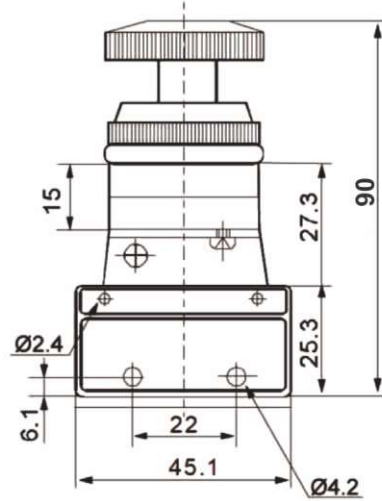
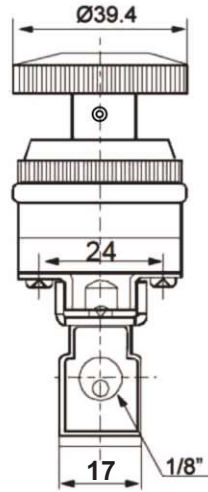
Modelo 04 - Acionamento Botão Cogumelo



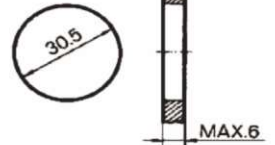


## Dimensional

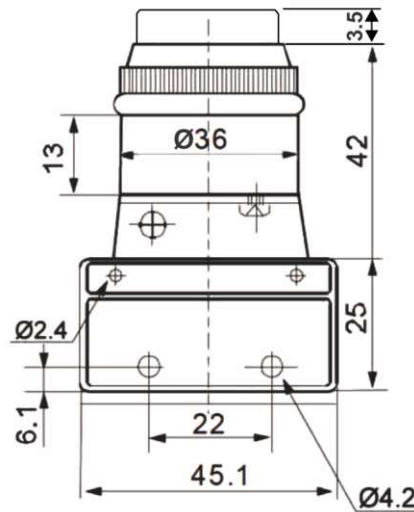
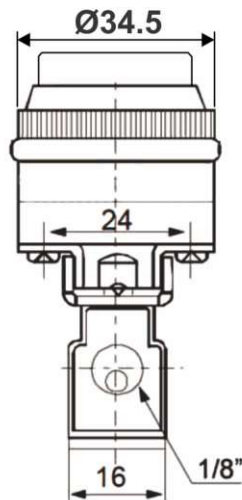
### Modelo 05 - Acionamento Botão Cogumelo c/ Trava



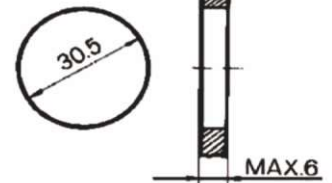
Montagem de Painel



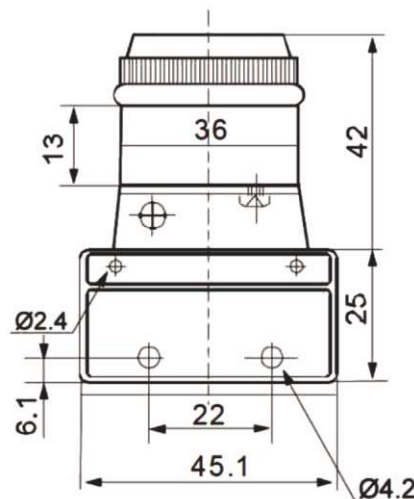
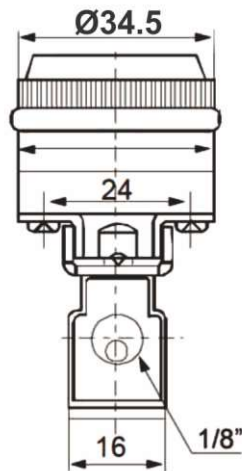
### Modelo 06 - Acionamento Botão Longo



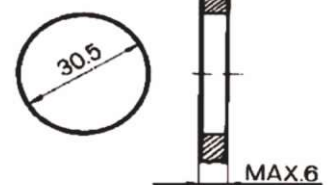
Montagem de Painel

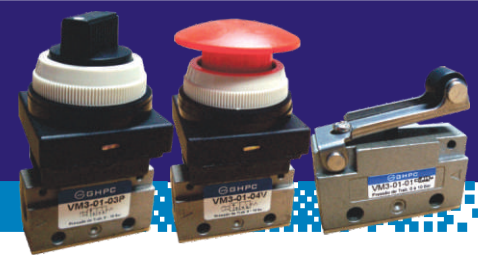
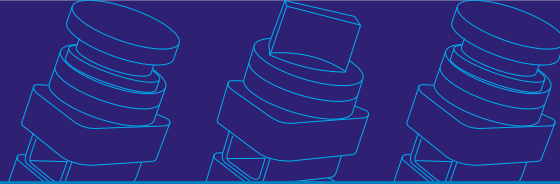


### Modelo 07 - Acionamento Botão Faceado



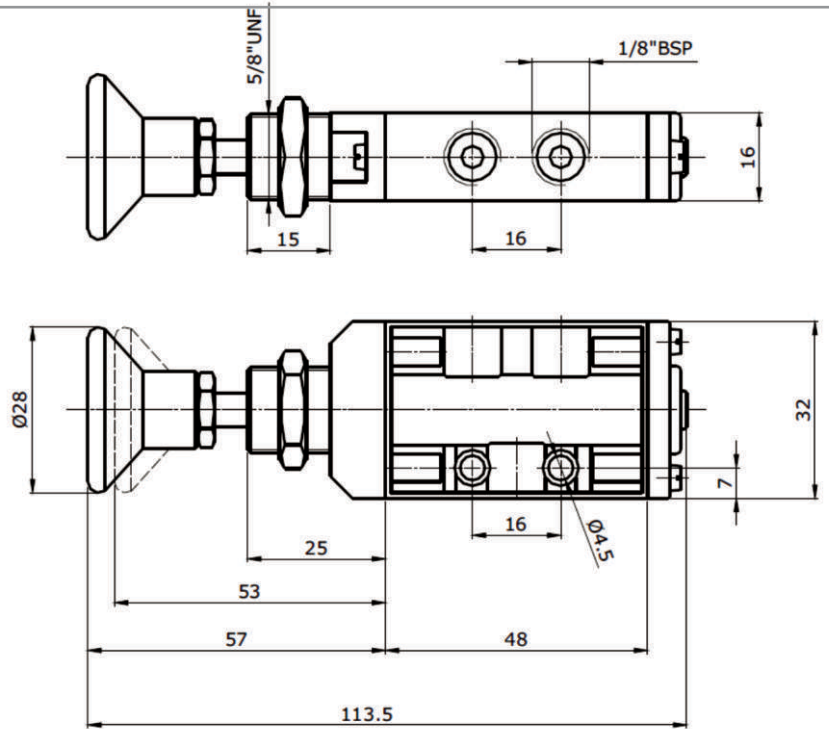
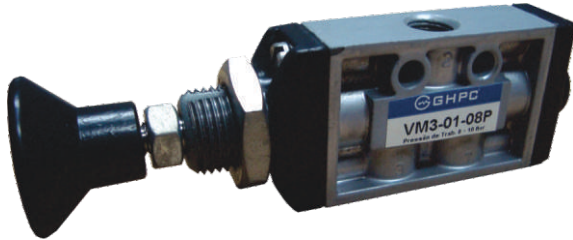
Montagem de Painel





## Dimensional

Modelo 08 - Acionamento Alavanca c/ Trava



## Acionamentos

Rolete



VM-01

Rolete Escamoteável



VM-02

Botão Seletor



VM-03

Botão Cogumelo



VM-04

Botão Cogumelo c/ Trava



VM-05

Botão Longo



VM-06

Botão Faceado



VM-07