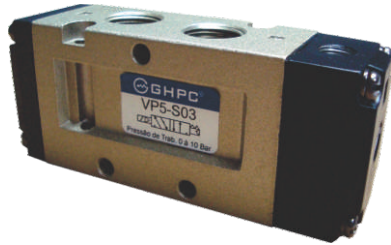


Válvula Pilotada de 5/2 vias - Série VP5

VP5 -
Modelo



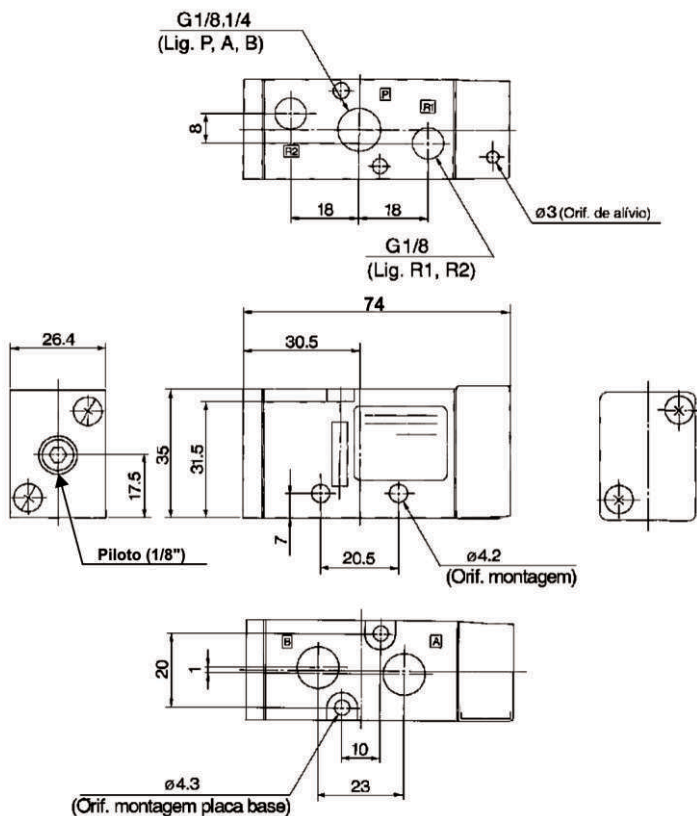
Exemplo: VP5-S01
VP5-N03
VP5-P03

Posição		Rosca	
S	Simples Piloto	01	1/8"
		02	1/4"
		03	3/8"
D	Duplo Piloto		
F	Centro Fechado		
N	Centro Negativo		
P	Centro Positivo		

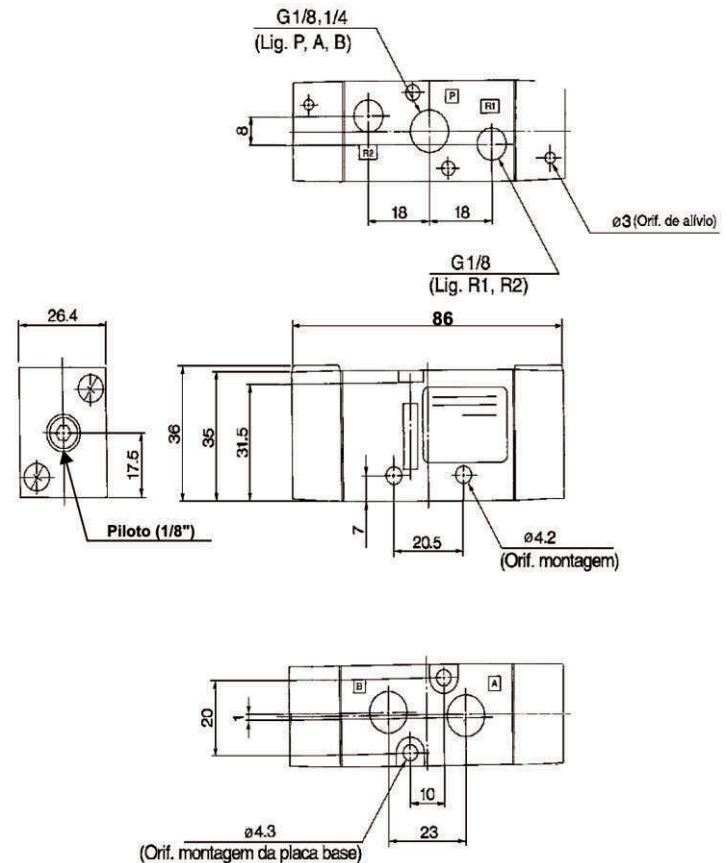
Características Técnicas		
Fluido		Ar
Pressão de trabalho (Bar)	Simples Piloto	1.5 ~ 9
	Duplo Piloto	1 ~ 9
Impacto / Resistência à vibração (m/s ²)		300 / 50
Temperatura máx. (°C)		60
Lubrificação		Não é necessário
Vazão máx. (L/min)	R1/8"	700
	R1/4"	850
	R3/8"	2200
Rosca do piloto		1/8"

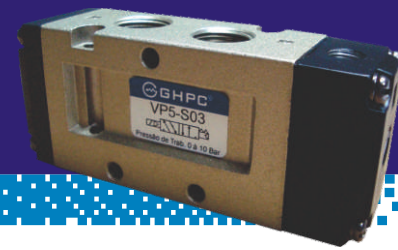
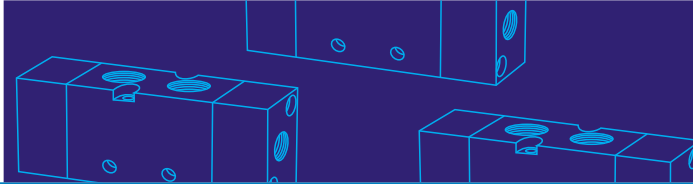
Dimensionais - Roscas 1/8" e 1/4"

Simples Piloto



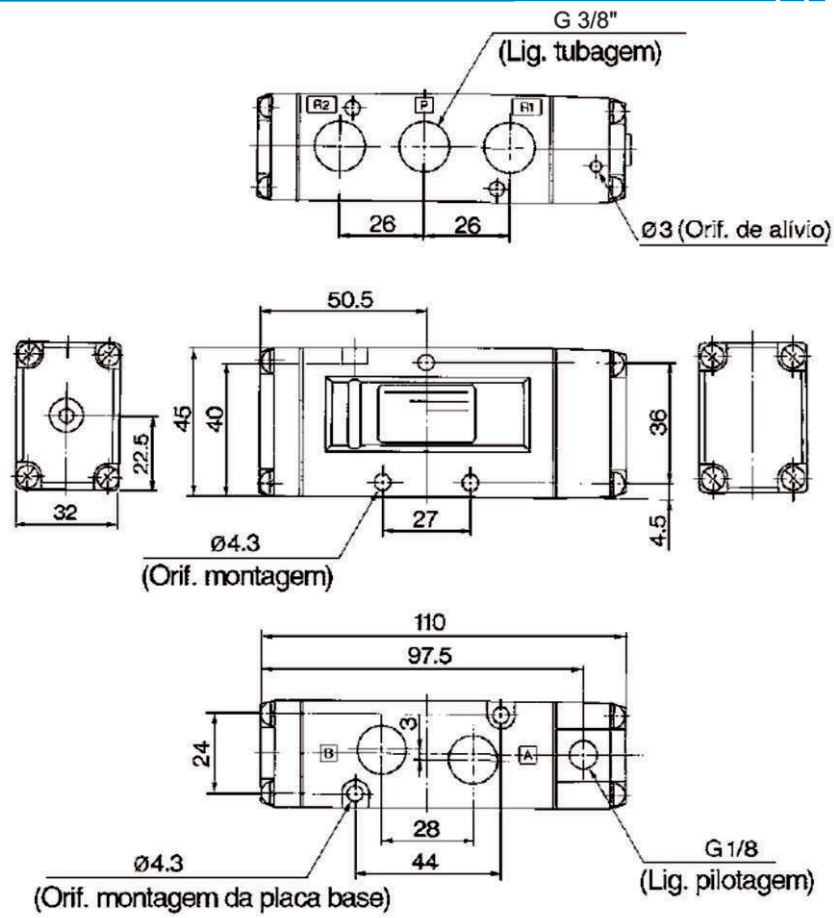
Duplo Piloto





Dimensionais - Rosca 3/8"

Simple Piloto



Duplo Piloto

