

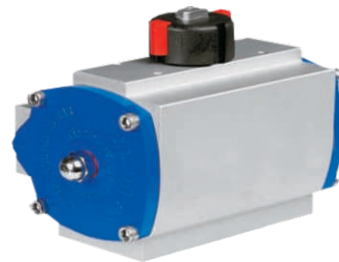
Atuador pneumático de simples ou dupla ação - Série RM e DA

Atuadores Simples Ação

Os Atuadores Simples Ação ou Retorno Molas (RM) são utilizados em situações onde o desejo é de manter-se, em caso de falta de energia, a posição inicial da válvula que pode ser normalmente aberta ou fechada.

Atuadores Dupla Ação

Os Atuadores Dupla Ação (DA) são utilizados em situações onde se deseja injetar ar comprimido para abrir e fechar o atuador.



Atuador pneumático

Características Técnicas

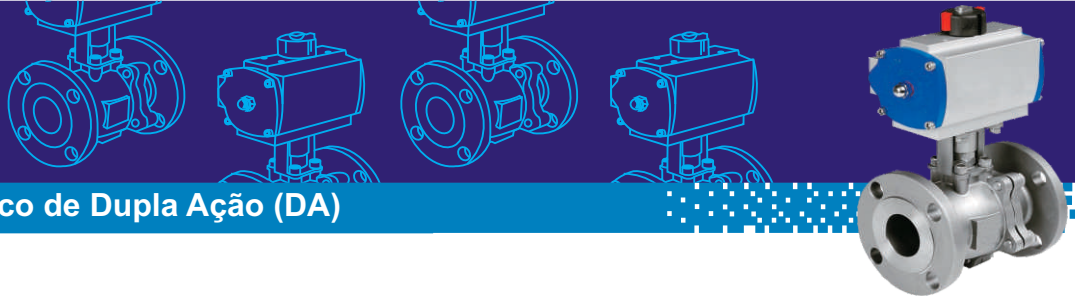
Modelo do Atuador	20		40		80		130		200		300	
	DA	RM	DA	RM	DA	RM	DA	RM	DA	RM	DA	RM
Volume de Ar (litros / ciclo)	0.98	0.55	1.90	1.00	3.60	2.00	5.70	3.30	8.30	4.80	13.00	8.00
Tempo de Abertura (s)	0.045	0.115	0.080	0.200	0.110	0.270	0.150	0.325	0.180	0.500	0.300	0.700
Tempo de Fechamento (s)	0.045	0.175	0.080	0.290	0.110	0.400	0.150	0.500	0.220	0.600	0.400	0.850

Pressão de Alimentação: 6 Bar.

Torque do Atuador pneumático de Simples Ação (RM)

Modelo do Atuador	Seleção das Molas	Torque das Molas		Pressão de Alimentação (Bar)											
				3		4		5		5.5		6		7	
				0°	90°	0°	90°	0°	90°	0°	90°	0°	90°	0°	90°
RM 020	040	4	7	-	-	9	7	13	10	14	12	16	13	19	17
	60	7	11	-	-	-	-	11	7	12	9	14	10	17	13
	08	9	15	-	-	-	-	-	-	10	5	12	7	15	10
RM 040	1 - 1	7	9	7	4	18	11	26	19	29	22	33	25	38	30
	1 - 2	8	13	-	-	16	8	24	17	27	18	30	19	35	22
	2 - 0	10	15	-	-	15	6	23	15	26	16	29	17	34	20
	2 - 1	12	20	-	-	-	-	20	11	23	14	26	16	31	19
	2 - 2	15	24	-	-	-	-	18	7	21	9	24	11	28	13
RM 080	0 - 2 - 2	12	18	24	26	41	34	53	46	58	52	64	58	74	67
	2 - 0 - 0	16	23	19	9	37	27	50	40	56	46	62	52	72	60
	2 - 0 - 2	19	30	-	-	30	18	42	31	48	37	54	42	63	49
	2 - 2 - 0	23	34	-	-	22	8	35	23	43	29	50	34	59	40
	2 - 2 - 2	31	41	-	-	21	3	34	20	40	24	46	29	54	34
RM 130	0 - 2 - 2	19	28	41	26	65	53	89	78	98	89	108	100	126	114
	2 - 0 - 0	28	43	-	-	52	32	77	56	86	66	95	75	110	88
	2 - 0 - 2	36	52	-	-	45	26	70	52	79	62	88	72	103	83
	2 - 0 - 2	43	62	-	-	37	13	62	38	71	47	80	56	93	65
	2 - 2 - 2	49	68	-	-	-	-	56	31	65	39	74	48	86	56
RM 200	0 - 2 - 2	26	39	49	38	91	81	124	100	126	118	145	141	169	165
	2 - 0 - 0	41	56	44	26	74	58	112	83	116	92	130	116	151	136
	2 - 0 - 2	51	66	-	-	65	42	109	66	113	76	124	102	145	119
	2 - 2 - 0	62	78	-	-	-	-	85	51	102	65	100	79	116	92
	2 - 2 - 2	76	94	-	-	-	-	72	33	87	49	92	73	107	85
RM 300	06	51	83	102	78	151	123	199	172	223	196	247	220	296	269
	08	68	111	-	-	136	100	185	148	209	173	233	197	281	245
	10	85	138	-	-	122	76	170	125	194	149	219	1733	267	222
	12	102	166	-	-	-	-	156	101	180	126	204	150	253	198
	14	119	193	-	-	-	-	-	-	165	102	190	126	238	175

(N.m)

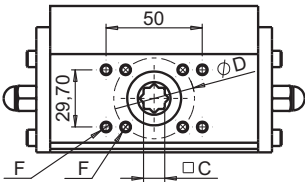


Torque do Atuador pneumático de Dupla Ação (DA)

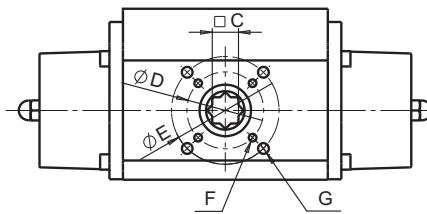
Torque do Atuador pneumático de Dupla Ação (N.m)										
Modelo do Atuador	Pressão de Alimentação (Bar)									
	2	3	4	5	5.5	6	7	8	9	10
DA 010	1,5	2,5	4	5	6	7	8	10	11	12.5
DA 020	5	9	13	16	18	19	22	26	29	32
DA 040	11	17	24	31	35	38	45	52	28	65
DA 080	23	35	49	63	70	77	95	101	114	125
DA 130	38	58	77	96	105	115	136	157	175	195
DA 200	53	82	111	140	154	168	199	227	256	284
DA 300	-	145	194	242	267	291	339	388	-	-

Desenho Técnico

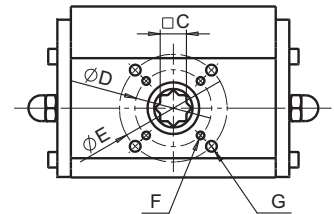
DETALHE DE FURAÇÃO/FIXAÇÃO DA 20/40:



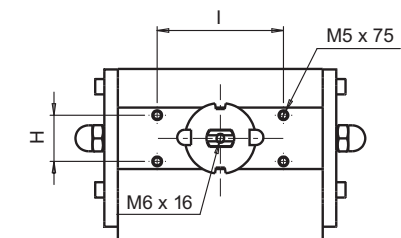
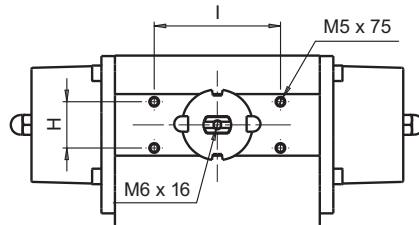
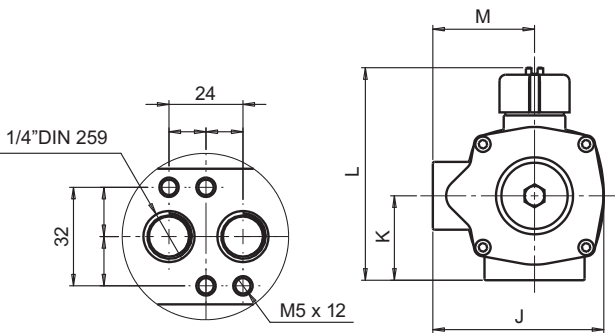
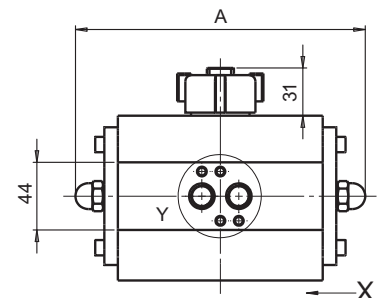
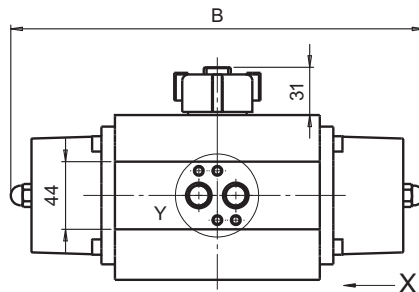
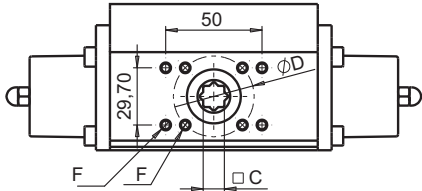
ATUADOR SIMPLES AÇÃO (RM):



ATUADOR DUPLA AÇÃO (DA):



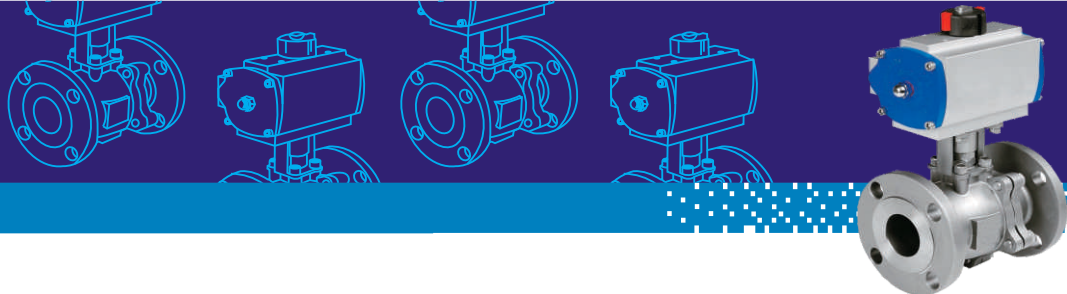
DETALHE DE FURAÇÃO/FIXAÇÃO RM 20/40:



DETALHE "Y"

VISTA DE "X"

Modelo	A (DA)	B (RM)	C	D	E	F	G	H	I	J	K	L	M
DA/RM 010	106	-	9	36	-	M4 X 8	-	25	50	55	22.5	65	32
DA/RM 020	153	215	11	42	-	M5 X 10	-	30	80	76	35	96	48
DA/RM 040	166	232	14	42	-	M5 X 10	-	30	80	91	45	114	56
DA/RM 080	190	270	17	50	70	M6 X 12	M8 X 12	30	80	111	55	137	65
DA/RM 130	207	300	17	50	70	M6 X 12	M8 X 12	30	80	122	60	146	70
DA/RM 200	241	337	17	70	102	M8 X 12	M8 X 12	30	80	137	70	165	78
DA/RM 300	273	348.5	22	70	102	M8 X 14	M10 X 20	30	80	152	80	182	86



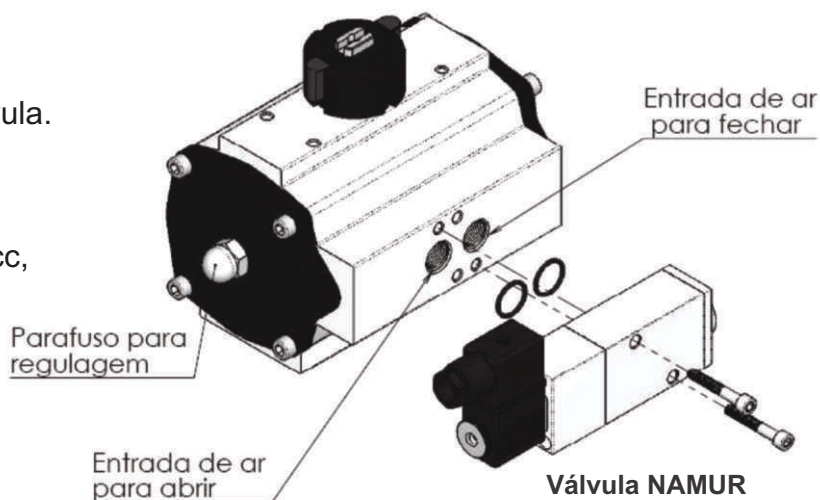
Válvula NAMUR

Características

- Usada para controle do atuador da válvula.
- Disponível em 3/2 ou 5/2 vias.
- Simples ou duplo solenóide.
- Roscas de 1/8" a 1/2".
- Disponível nas tensões de 12Vcc, 24Vcc, 110Vca e 220Vca.



Válvula NAMUR - Série VN



Indicador de Posição

Características

- Pode ser usado em válvula com atuador ou manual.
- Indicador simples ou com contato elétrico (sinal de saída).
- Fácil visualização.

