



# Válvula de Esfera Tripartida - Série VET

VET		-		-		-	
Modelo	Classe de Pressão		Passagem		Tamanho		Conexão
	150	150 libras (10 Bar)	P	Plena	02	1/4"	--- Roscada
	300	300 libras (20 Bar)	R	Reduzida	03	3/8"	
					04	1/2"	
					06	3/4"	
					10	1"	
					12	1.1/4"	Sensor de Posição
					15	1.1/2"	
					20	2"	S Com sensor
					25	2.1/2"	
					30	3"	



**Válvula Roscada  
300 libras**



**Válvula Flangeada  
150 libras**

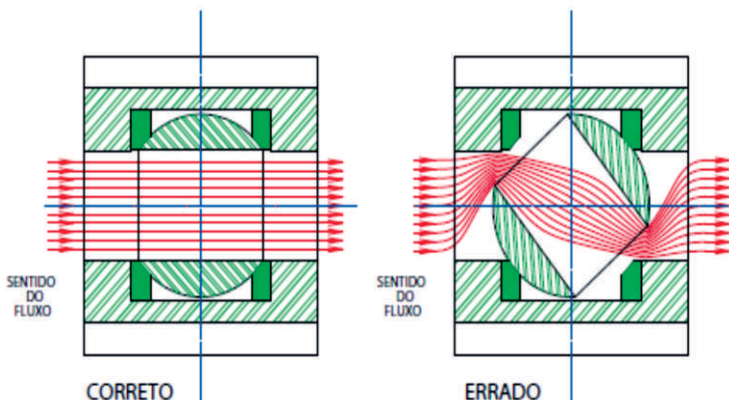


**Válvula Flangeada  
300 libras**

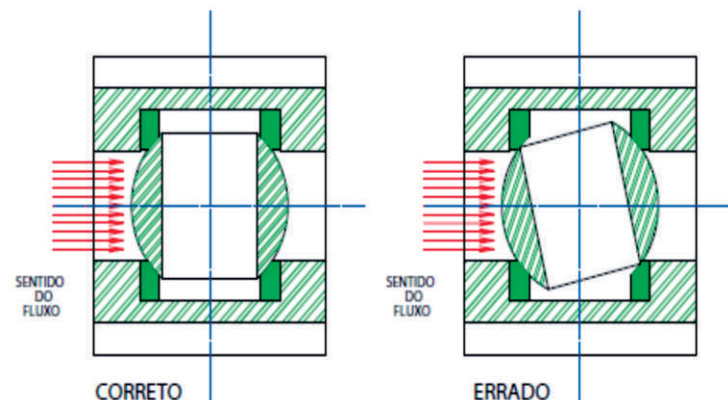
**Exemplos: VET150-P15-S  
VET300-R20-F  
VET150-R10**

Especificações Técnicas	
<b>Fluído</b>	Diversos líquidos, gases e vapores
<b>Roscas</b>	1/4" à 3"
<b>Vedações</b>	PTFE (teflon)
<b>Material do corpo</b>	ASTM A 351 - CF8
<b>Material da esfera</b>	ASTM A 351 - CF8M
<b>Pressão máx.</b>	150 libras (10 Bar); 300 libras (20 bar)
<b>Temp. de trabalho</b>	-10~60

## MODO DE ABERTURA

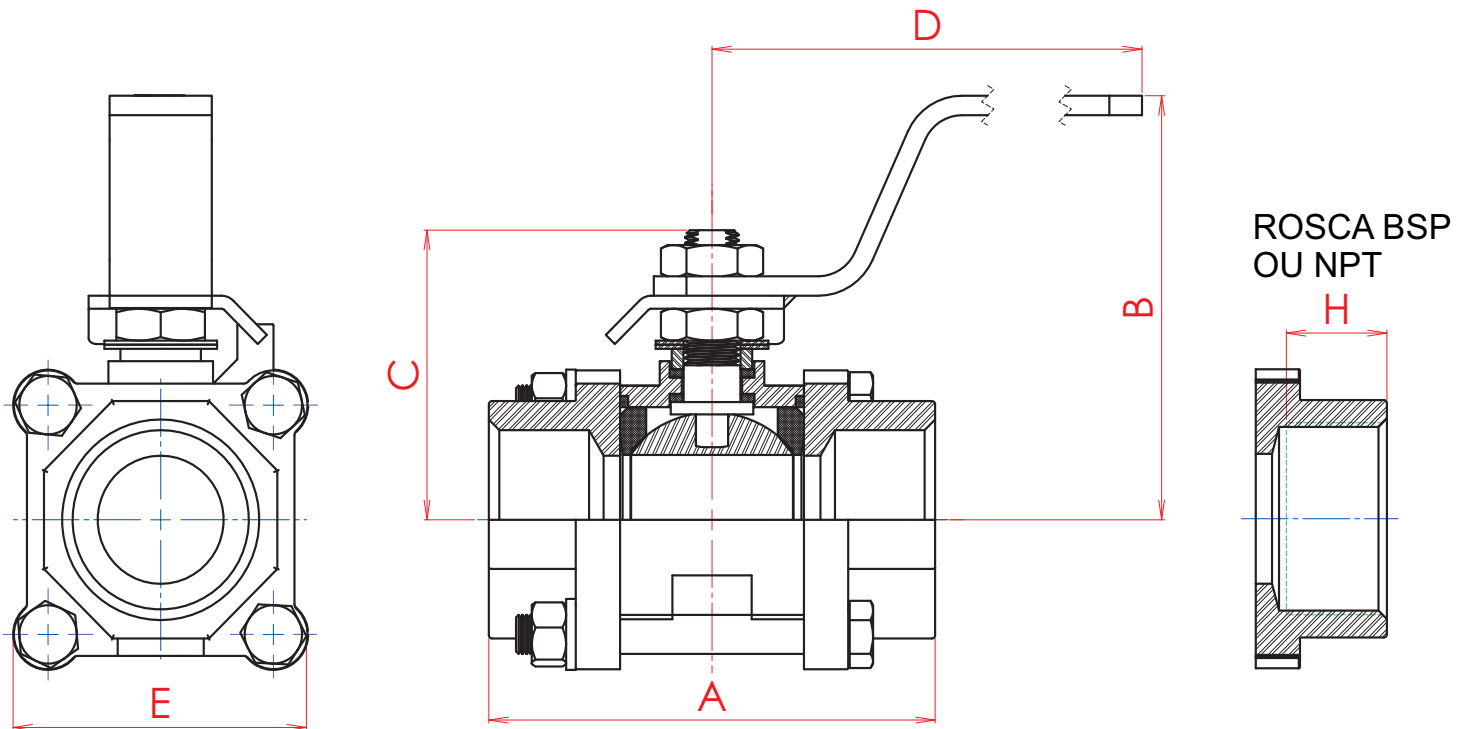


## MODO DE FECHAMENTO





## Dimensional - VET300 (Roscada)



### Passagem Reduzida

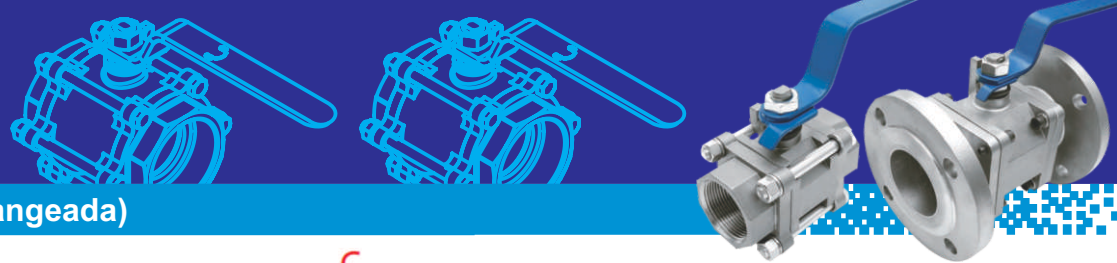
Bitola		PASS.	A	B	C	D	E	H	Peso (Kg)	Kv (m <sup>3</sup> /h)
Polegada	DN									
1/2"	15	11.1	62	46	38	125	44	17	0.49	5
3/4"	20	14	71.6	48	41	125	48	17	0.61	9.8
1"	25	20.4	88.6	82	51	165	57	23	1.05	18.7
1.1/4"	32	25.4	101	86	60	165	64	23	1.40	42
1.1/2"	40	31.7	111.7	110	73	170	73	28	2.20	72
2"	50	38	121.5	113	77	170	82	28	2.90	107
2.1/2"	65	50.8	138.8	125	86	256	94	28	4.65	185
3"	80	63	176.5	145	116	267	116	37	8.70	305

\* A vazão apresentada em Kv (m<sup>3</sup>/h) corresponde a um diferencial de pressão (Dp) de 1 Bar utilizando água como fluido de teste.

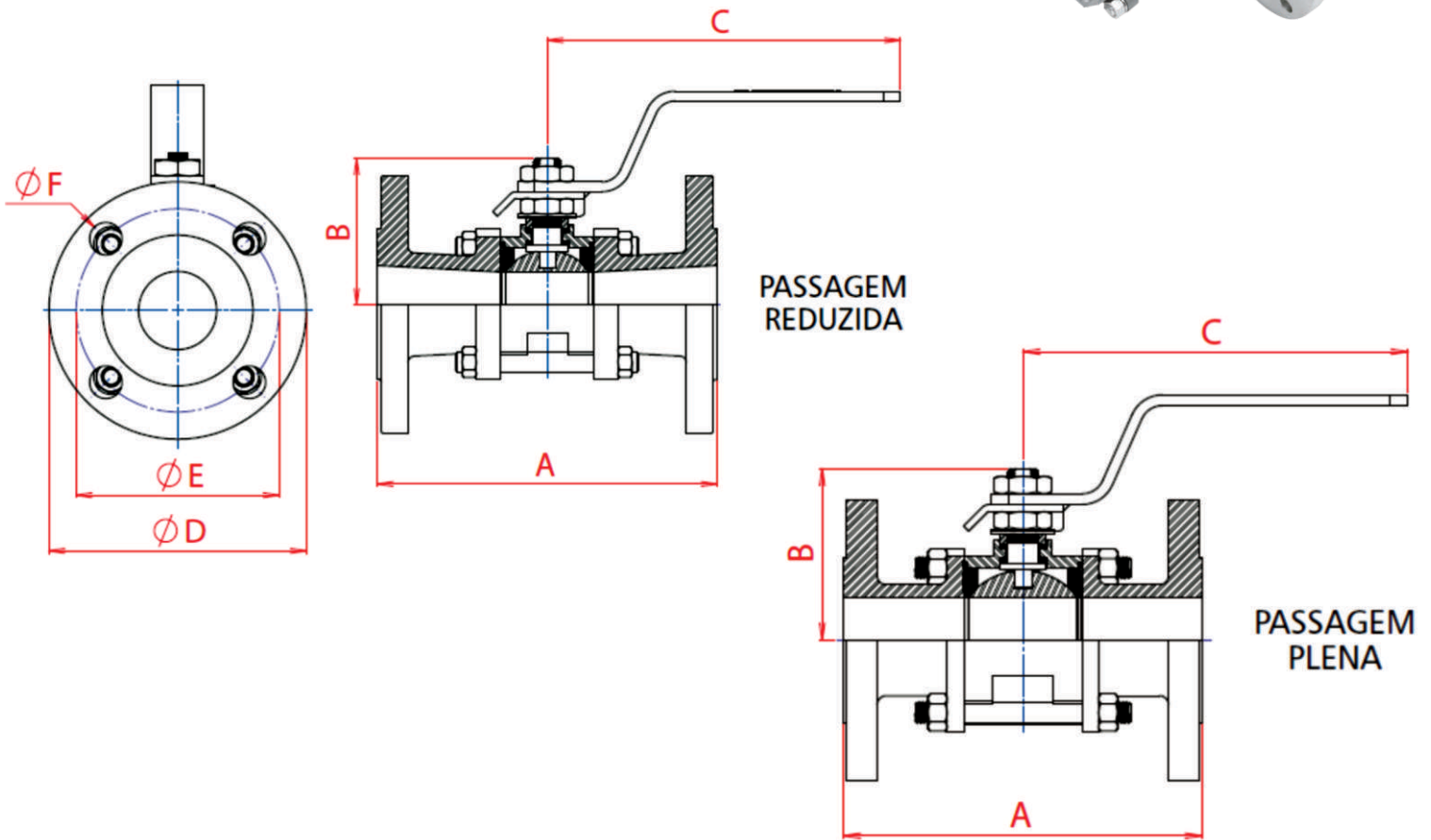
### Passagem Plena

Bitola		PASS.	A	B	C	D	E	H	Peso (Kg)	Kv (m <sup>3</sup> /h)
Polegada	DN									
1/2"	8	11.1	62	46	39	125	44	11	0.54	5
3/8"	10	11.1	62	46	39	125	44	11	0.52	5
1/2"	15	14	71.5	48	41	125	48	17	0.65	14.6
3/4"	20	20.4	88.6	82	51	165	57	17	1.13	27.8
1"	25	25.4	101	86	60	165	64	23	1.60	56.5
1.1/4"	32	31.7	111.7	110	73	170	73	23	2.55	104
1.1/2"	40	38	121.5	113	77	170	82	28	3.30	161
2"	50	50.8	138.8	125	86	256	94	28	5.20	278
2.1/2"	65	63	176.5	145	116	267	116	28	9.38	460

\* A vazão apresentada em Kv (m<sup>3</sup>/h) corresponde a um diferencial de pressão (Dp) de 1 Bar utilizando água como fluido de teste.



## Dimensional - VET150 (Flangeada)



### Passagem Reduzida

Bitola		PASS.	A	B	C	D	E	F	N° de Furos	Peso (Kg)	Kv (m³/h)
Polegada	DN										
1/2"	15	11.1	108	38	125	90	60.3	15.8	4	1.41	5
3/4"	20	14	117	41	125	100	69.9	15.8	4	1.98	9.8
1"	25	20.4	127	51	165	110	79.4	15.8	4	2.80	18.7
1.1/4"	32	25.4	140	60	165	115	88.9	15.8	4	3.44	42
1.1/2"	40	31.7	165	73	170	125	98.4	15.8	4	5.40	72
2"	50	38	178	77	170	150	120.7	19.1	4	7.90	107
2.1/2"	65	50.8	190	86	256	180	139.7	19.1	4	11.15	185
3"	80	63	203	116	267	190	152.4	19.1	4	15.40	305

\* A vazão apresentada em Kv (m³/h) corresponde a um diferencial de pressão (Dp) de 1 Bar utilizando água como fluido de teste.

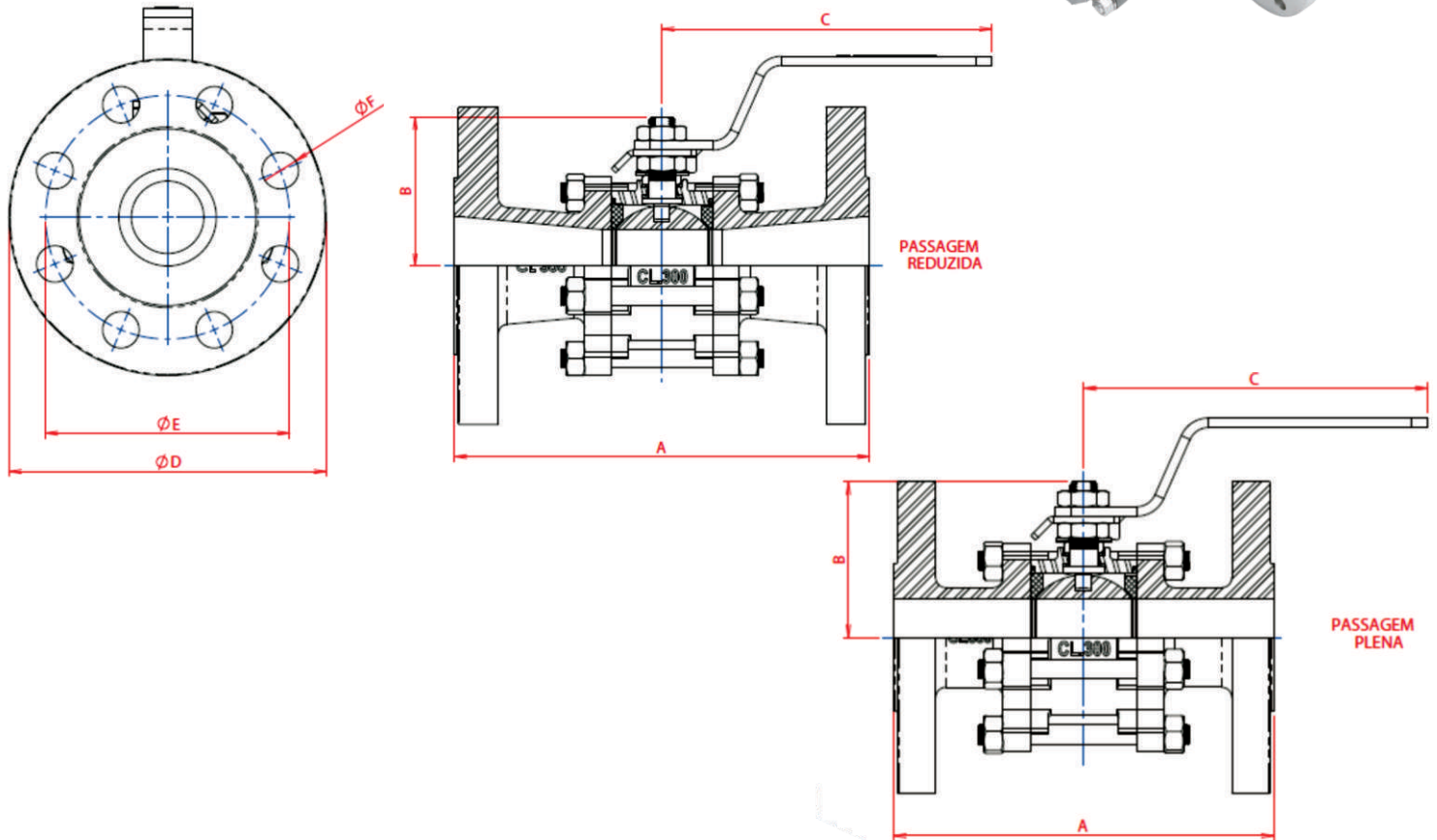
### Passagem Plena

Bitola		PASS.	A	B	C	D	E	F	N° de Furos	Peso (Kg)	Kv (m³/h)
Polegada	DN										
1/2"	15	14	108	41	125	90	60.3	15.8	4	1.56	14.6
3/4"	20	20.4	117	51	165	100	69.9	15.8	4	2.40	27.8
1"	25	25.4	127	60	165	110	79.4	15.8	4	3.04	56.5
1.1/4"	32	31.7	140	73	170	115	88.9	15.8	4	4.42	104
1.1/2"	40	38	165	77	170	125	98.4	15.8	4	6.00	161
2"	50	50.8	178	86	256	150	120.7	19.1	4	9.17	278
2.1/2"	65	63	190	116	267	180	139.7	19.1	4	14.50	460

\* A vazão apresentada em Kv (m³/h) corresponde a um diferencial de pressão (Dp) de 1 Bar utilizando água como fluido de teste.



## Dimensional - VET300 (Flangeada)



### Passagem Reduzida

Bitola		PASS.	A	B	C	D	E	F	N° de Furos	Peso (Kg)	Kv (m³/h)
Polegada	DN										
1/2"	15	11.1	140	39	125	95	66.7	15.8	4	1.9	5
3/4"	20	14	152	41	125	115	82.6	19.1	4	2.78	9.8
1"	25	20.4	165	51	165	125	88.5	19.1	4	3.92	18.7
1.1/4"	32	25.4	178	60	165	135	98.4	19.1	4	5.25	42
1.1/2"	40	31.7	190	73	170	155	114.3	22.4	4	7.85	72
2"	50	38	216	77	170	165	127	19.1	8	9.42	107
2.1/2"	65	50.8	241	86	256	190	149.2	22.4	8	14.23	185
3"	80	63	282	116	267	210	168.3	22.4	8	21.17	305
4"	100	76.2	305	127	335	255	200	22.4	8	32.40	-

\* A vazão apresentada em Kv (m³/h) corresponde a um diferencial de pressão (Dp) de 1 Bar utilizando água como fluido de teste.

### Passagem Plena

Bitola		PASS.	A	B	C	D	E	F	N° de Furos	Peso (Kg)	Kv (m³/h)
Polegada	DN										
1/2"	15	14	140	41	125	95	66.7	15.8	4	1.96	14.6
3/4"	20	20.4	152	51	165	115	82.6	19.1	4	3.17	27.8
1"	25	25.4	165	60	165	125	88.5	19.1	4	4.43	56.5
1.1/4"	32	31.7	178	73	170	135	98.4	19.1	4	6.10	104
1.1/2"	40	38	190	77	170	155	114.3	22.4	4	8.28	161
2"	50	50.8	216	86	256	165	127	19.1	8	11.23	278
2.1/2"	65	63	241	116	267	190	149.2	22.4	8	17.51	460
3"	80	76.2	282	127	335	210	168.3	22.4	8	24.00	-

\* A vazão apresentada em Kv (m³/h) corresponde a um diferencial de pressão (Dp) de 1 Bar utilizando água como fluido de teste.