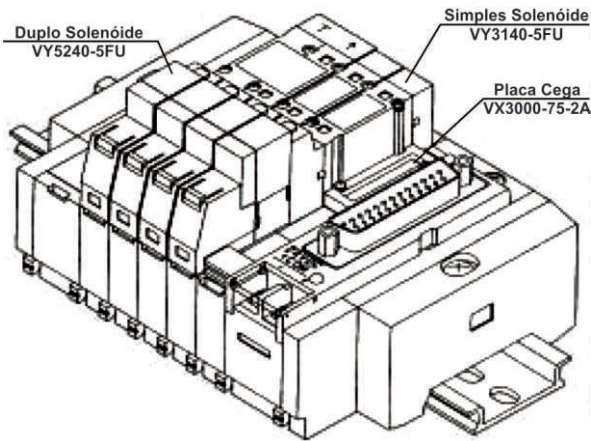
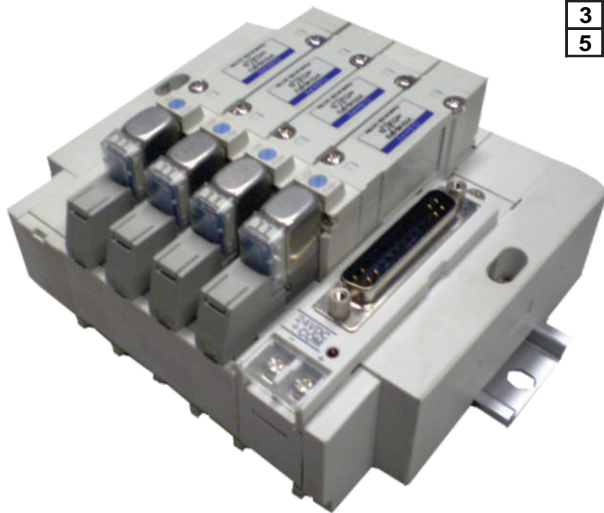




Válvula Direcional Solenóide 5/2 e 5/3 vias - Série VY_40-5FU



VY
Modelo

Tamanho do Corpo	Posição
3 VY3000	<p>1</p> <p>5/2 vias Simples Solenóide</p> <p>(A)(B) 4 2 5 1 3 (EA)(P)(EB)</p> <p>2</p> <p>5/2 vias Duplo Solenóide</p> <p>(A)(B) 4 2 5 1 3 (EA)(P)(EB)</p> <p>3</p> <p>5/3 vias Centro Fechado Duplo Solenóide</p> <p>(A)(B) 4 2 5 1 3 (EA)(P)(EB)</p> <p>4</p> <p>5/3 vias Centro Negativo Duplo Solenóide</p> <p>(A)(B) 4 2 5 1 3 (EA)(P)(EB)</p> <p>5</p> <p>5/3 vias Centro Positivo Duplo Solenóide</p> <p>(A)(B) 4 2 5 1 3 (EA)(P)(EB)</p>
5 VY5000	

40 - 5 FU

Tensão
5 24Vcc

Exemplos: VY3140-5FU
VY5240-5FU
VY5440-5FU
VY3130-5FU

Bloco de Válvulas

VV5Y
Modelo

Corpo
3 VY3000
5 VY5000

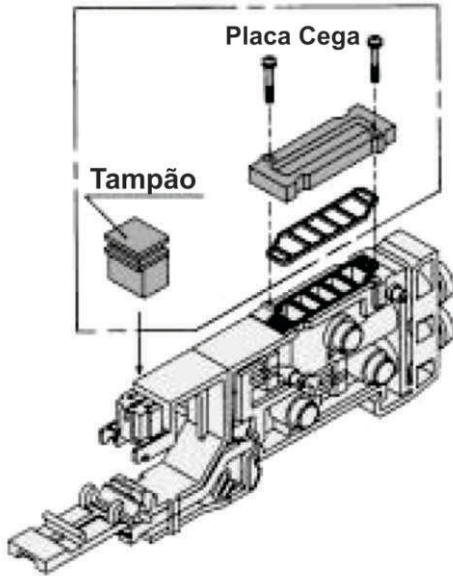
- 45FD -

Número de Estações
02 á 20 estações

Conexão	Aplicável
C04 Tubo Ø4mm	VY3000
C06 Tubo Ø6mm	
C04 Tubo Ø4mm	VY5000
C06 Tubo Ø6mm	
C08 Tubo Ø8mm	

Exemplos: VV5Y3-45FD-04-C04
VV5Y5-45FD-06-C08
VV5Y5-45FD-10-C06

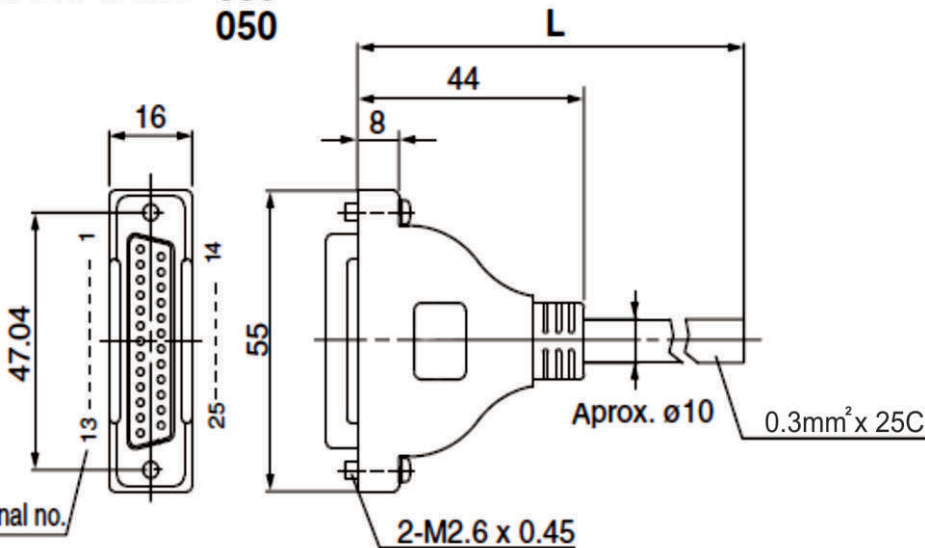
Placa Cega - Para bloco de válvulas



Acessórios	Série	Código
Placa Cega	VY3000	VX3000-75-2A
	VY5000	VX5000-76-6A

Cabo DB25 - Para bloco de válvulas

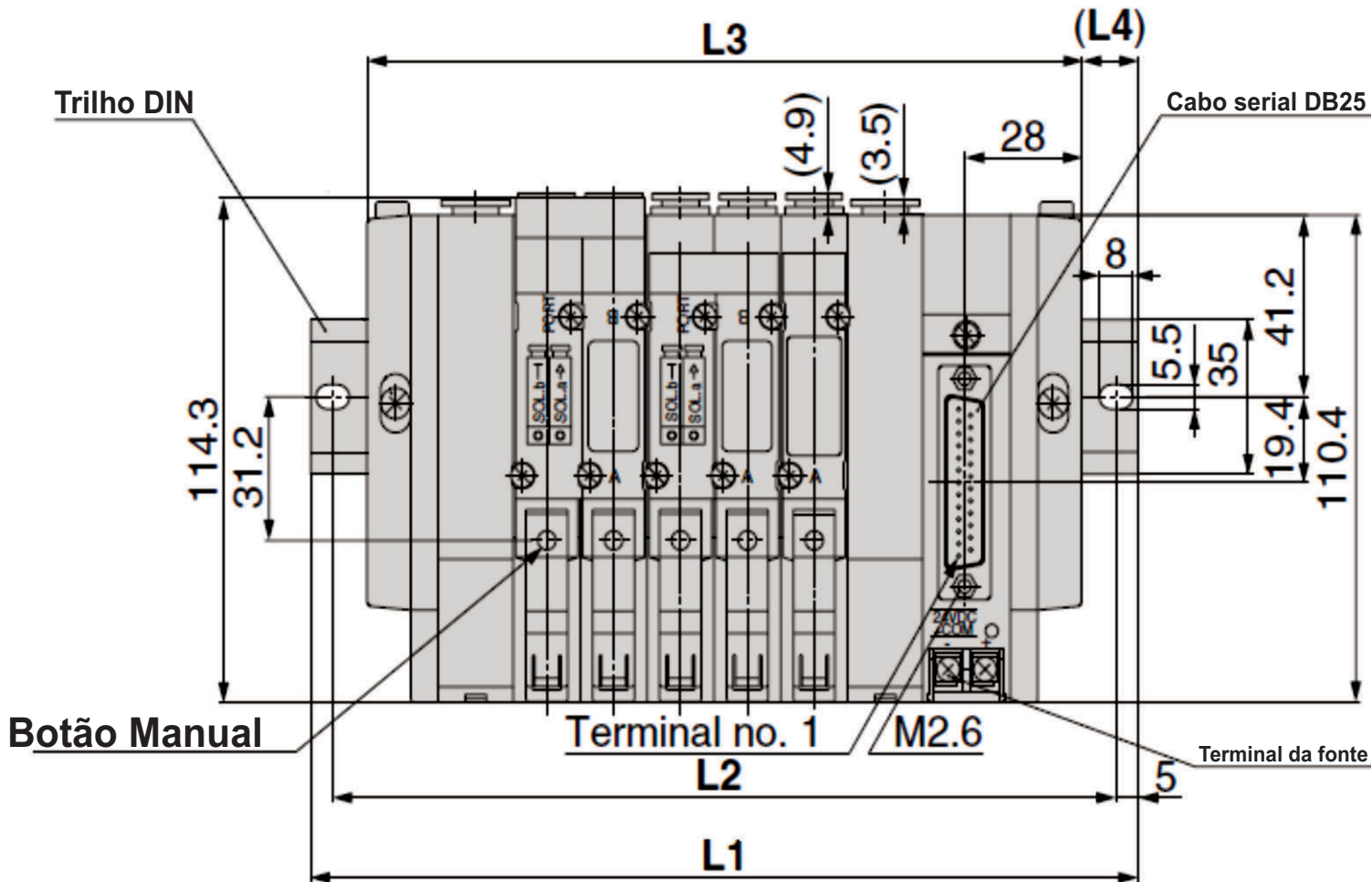
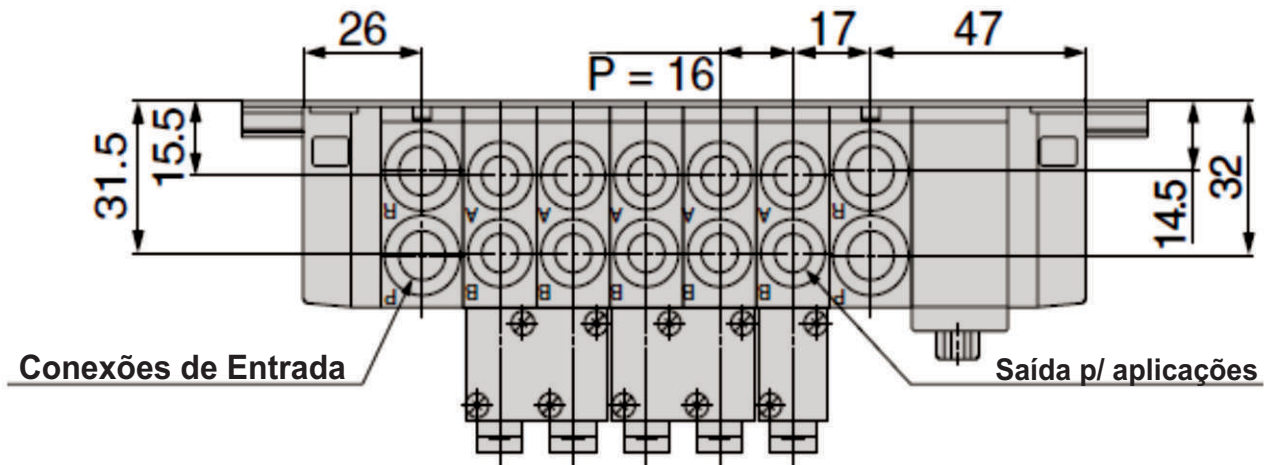
015
XT100-DS25-030
050



Cabo de Conexão Serial DB25		
Comprimento do cabo (L)	Código	Observação
1.5 metros	XT100-DS25-015	Cabo com 25 cores x 24 AWG
3 metros	XT100-DS25-030	
5 metros	XT100-DS25-050	

Características Elétricas	
Resistencia de condução (Ω /km, 20°C)	65 ou menos
Voltagem limite (V, 1 min, AC)	1000
Resistência de Isolamento (M Ω km, 20°C)	5 ou menos
Raio de curvatura mín. (mm)	20

Terminal n°	Cor do cabo
1	Preto
2	Marrom
3	Vermelho
4	Laranja
5	Amarelo
6	Pink
7	Azul
8	Rosa com Branco
9	Cinza com Preto
10	Branco com Preto
11	Branco com Vermelho
12	Amarelo com Vermelho
13	Laranja com Vermelho
14	Amarelo com Preto
15	Pink com Preto
16	Azul com Branco
17	Rosa
18	Cinza
19	Laranja com Preto
20	Vermelho com Branco
21	Marrom com Branco
22	Pink com Vermelho
23	Cinza com Vermelho
24	Preto com Branco
25	Branco



Número de Estações	2	3	4	5	6	7	8	9	10	11	12	13	14	15	16	17	18	19	20
L1	148	173	185.5	198	210.5	235.5	248	260.5	285.5	298	310.5	323	348	360.5	373	398	410.5	423	435.5
L2	137.5	162.5	175	187.5	200	225	237.5	250	275	287.5	300	312.5	337.5	350	362.5	387.5	400	412.5	425
L3	123	139	155	171	187	203	219	235	251	267	283	299	315	331	347	363	379	395	411
L4	12.5	17	15	13.5	11.5	16	14.5	12.5	17	15.5	13.5	12	16.5	14.5	13	17.5	15.5	14	12