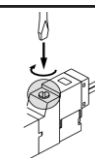
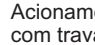



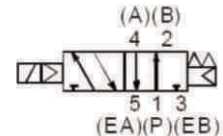
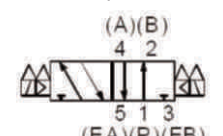
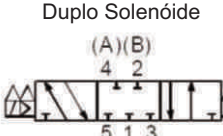
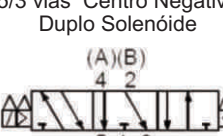
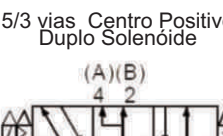


Válvula Direcional Solenóide 5/2 e 5/3 vias - Série VY

VY			20 -			ZD		
	Modelo	Tamanho do Corpo	Posição	Tensão	Conector	Z	Led e Supressor de Picos	Rosca
	3	VY3000 (M5)	1	3	L	D	Acionamento com trava	M5 M5 x 0.8
	5	VY5000 (1/8")	2	4	Cabo 300mm			01 1/8"
	7	VY7000 (1/4")	3	5				DIN
			4	6				
			5					

	VY3000 (M5)
	VY5000 (1/8")
	VY7000 (1/4")

Posição 1	5/2 vias Simples Solenóide	
Posição 2	5/2 vias Duplo Solenóide	
Posição 3	5/3 vias Centro Fechado Duplo Solenóide	
Posição 4	5/3 vias Centro Negativo Duplo Solenóide	
Posição 5	5/3 vias Centro Positivo Duplo Solenóide	

Exemplos:

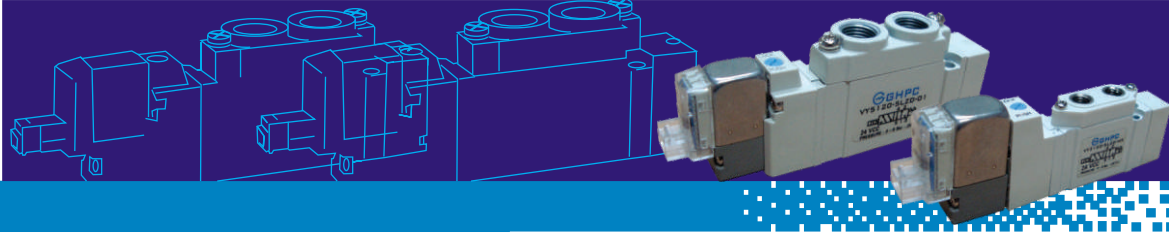
- VY3120-5LZD-M5
- VY5220-3DZD-01
- VY7420-4LZD-02
- VY5120-5DZD-01

Diferenciais

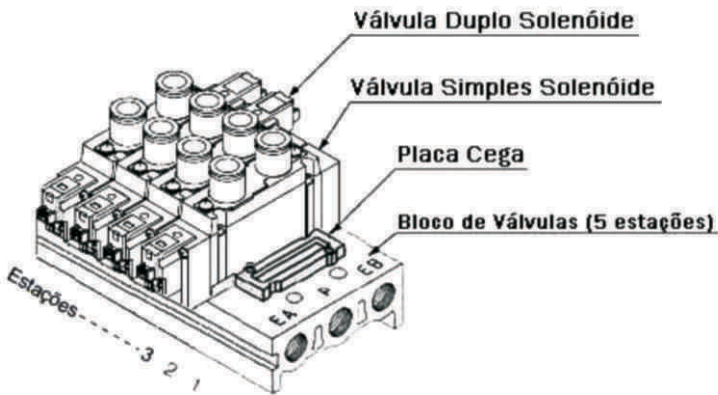
- » Longa vida útil
- » Alta velocidade
- » Tamanho reduzido
- » Consumo de 0.5W

Características Técnicas			
Séries	VY3000	VY5000	VY7000
Fluido	Ar		
Piloto interno	5/2 vias Simples Solenóide		
Pressão de trabalho (bar)	5/2 vias Duplo Solenóide		
	5/3 vias Simples/Duplo Sole.		
Temperatura de trabalho (°C)	-10 ~ 50		
Frequência de operação (Hz)	10	5	5
Frequência de operação (Hz)	3	3	3
Lubrificação	Não necessário		
Orientação de montagem	Sem restrição		
Resistência a Impacto/Vibração (m/s ²)	150 / 30		
Revestimento	À prova de pó		
Vazão (L/min)	200	670	930
Tempo de resposta (ms)	15	25	35

Características Técnicas		
Conector	L saída cabo	
Tensão (V)	AC (50/60Hz)	110, 220
	DC	12, 24
Tensão Admissível	+10% da Tensão Nominal	
Consumo	AC	110V: 1.5 VA
		220V: 2 VA
	DC	0.5 W
Indicador luminoso	LED	

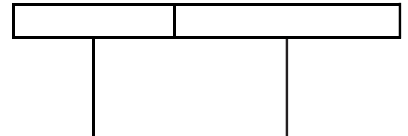


Acessórios



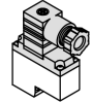
Exemplo: VV5Y3-20-02
VV5Y5-20-10
VV5Y7-20-06

VYB -
Bobina



Tensão		Conector	
3	110Vca	LZ	Cabo 300mm
4	220Vca		
5	24Vcc		
6	24Vca		
7	12Vcc	DZ	DIN

Exemplo: VYB-5LZ
VYB-4DZ



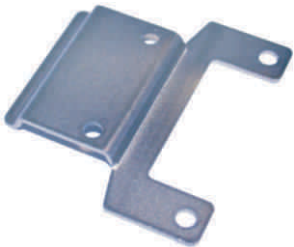
VV 5 Y
Bloco de Válvulas 5 vias



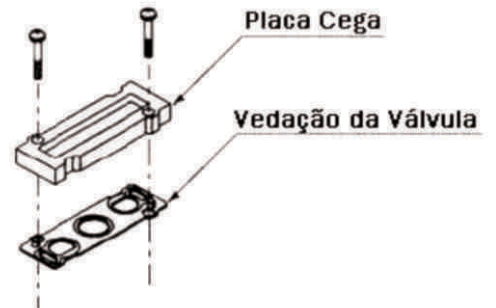
Série	
3	VY3000 (M5)
5	VY5000 (1/8")
7	VY7000 (1/4")

Número de estações
02 a 20

Suporte

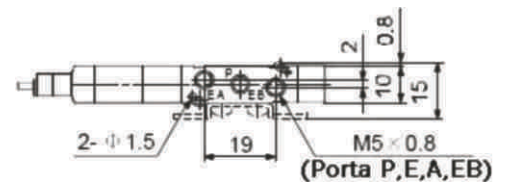
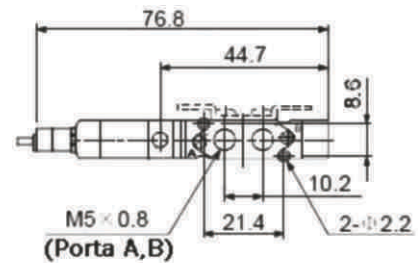
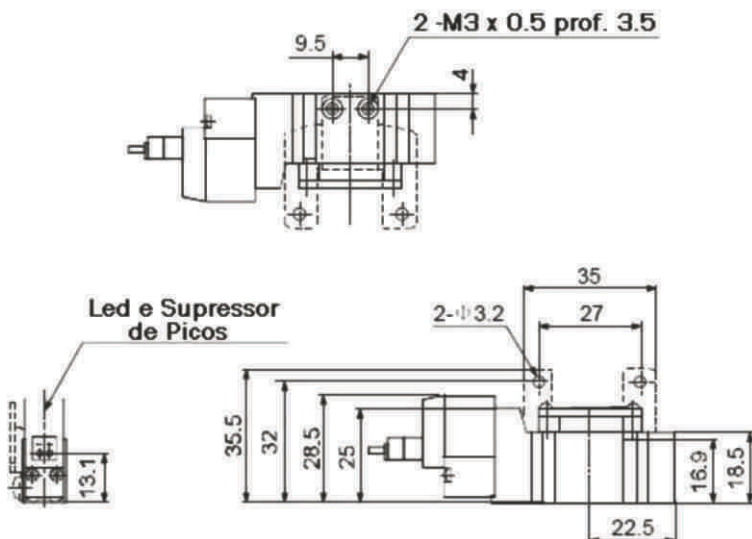


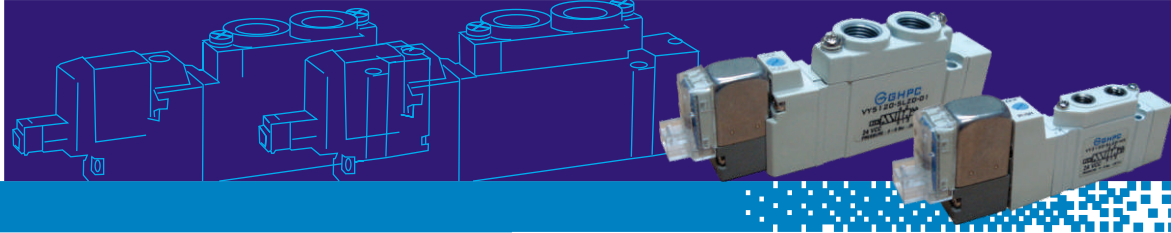
Acessórios	Série	Código
Placa Cega	VY3000	VY3000-26-1A
	VY5000	VY5000-26-1A
	VY7000	VY7000-26-1A
Vedação	VY3000	VY3000-GS
	VY5000	VY5000-GS
	VY7000	VY7000-GS
Suporte	VY3000	SX-3000
	VY5000	SX-5000
	VY7000	SX-7000



Dimensional

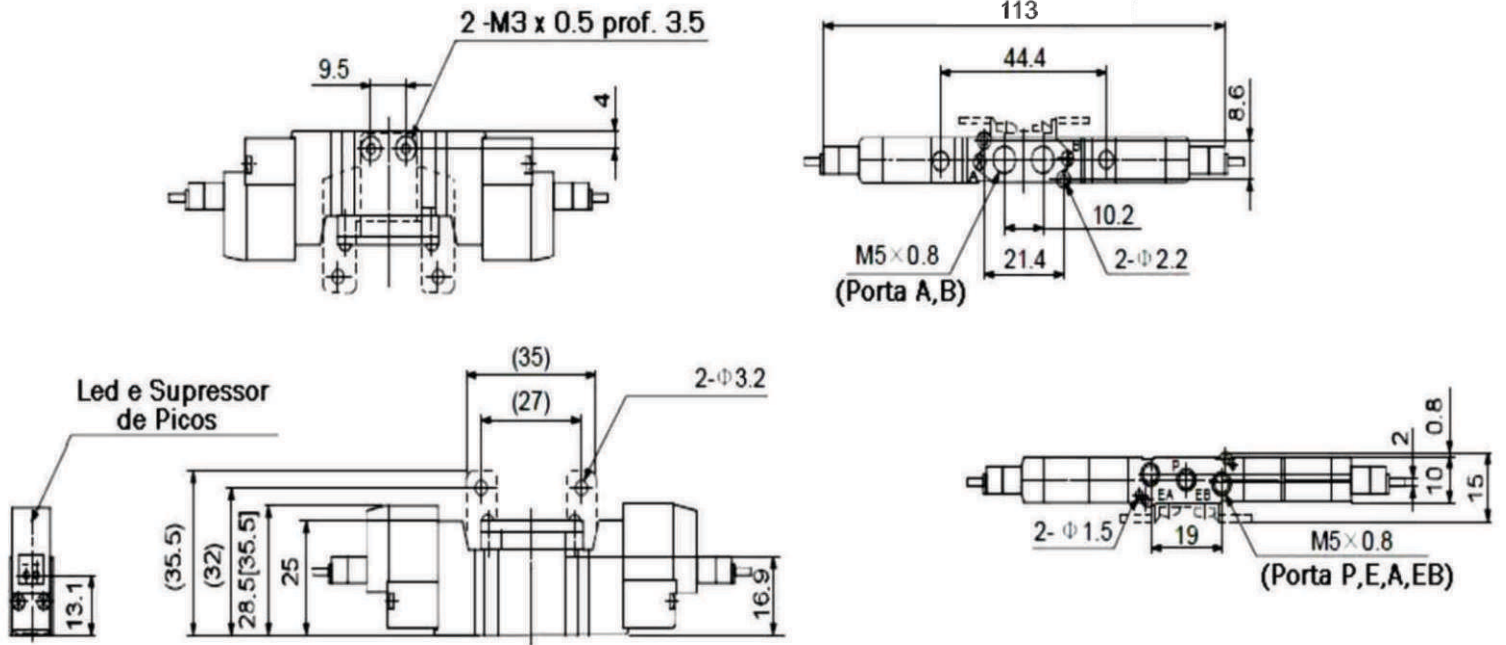
5/2 vias Simples Solenóide - VY3120



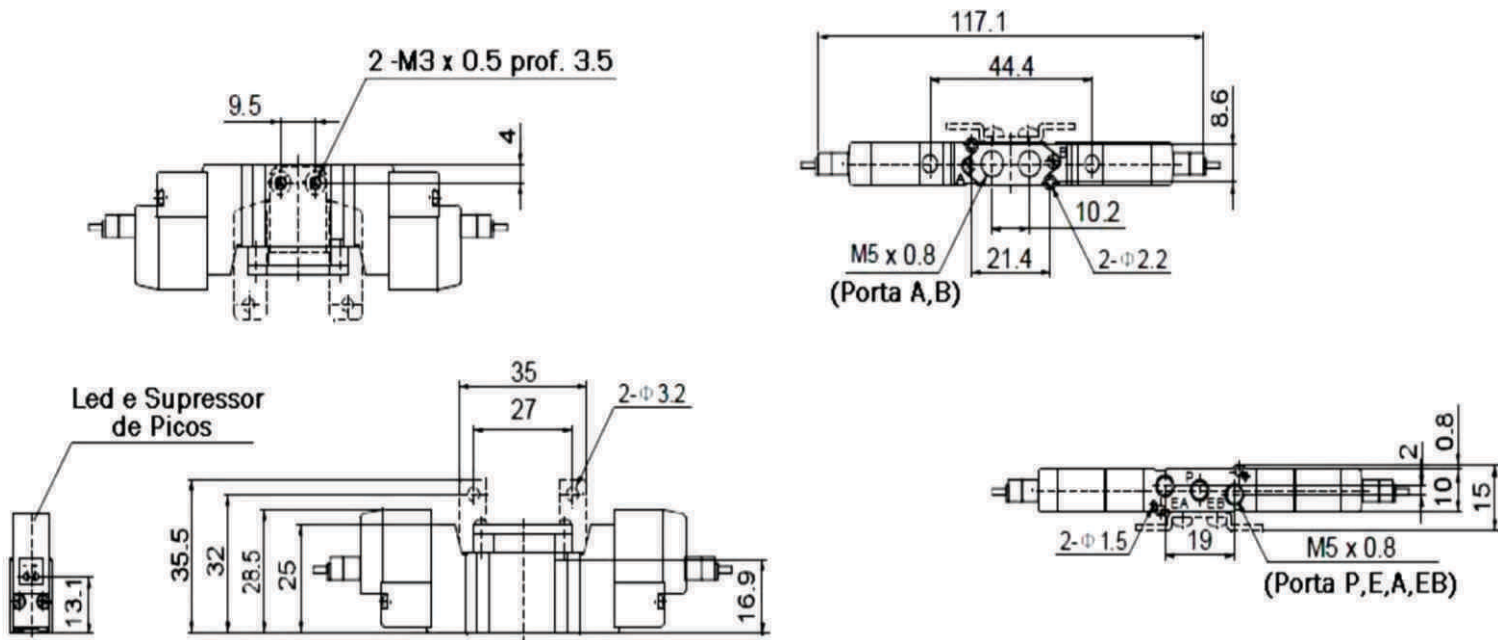


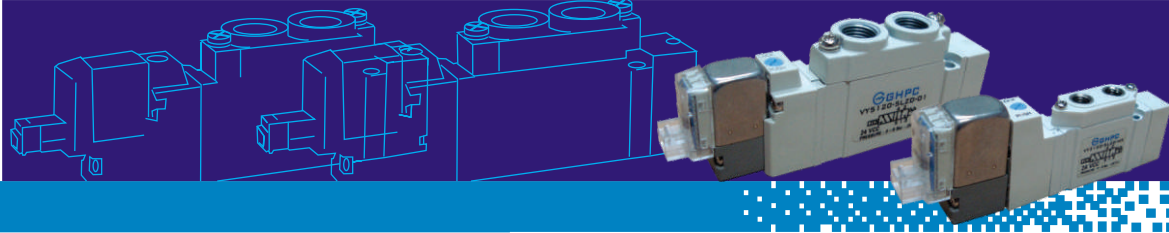
Dimensional

5/2 vias Duplo Solenóide - VY3220



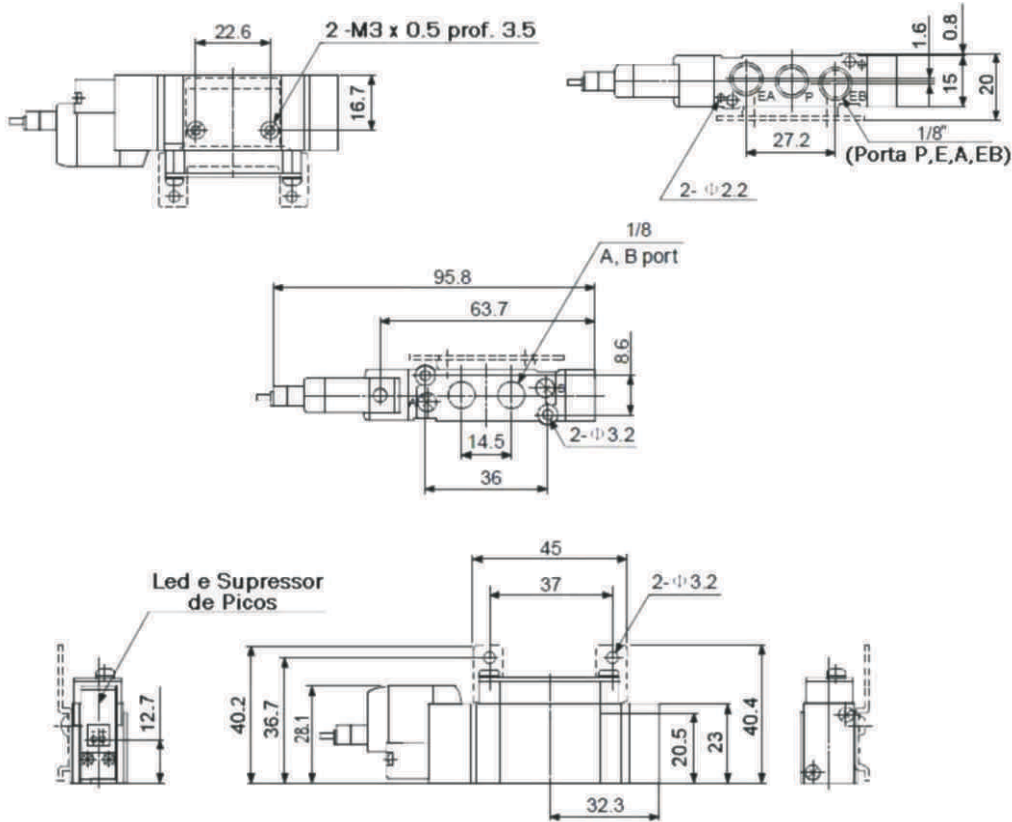
5/3 vias Duplo Solenóide, Centro Fechado / Centro Aberto Positivo / Centro Aberto Negativo - VY3420 3
5



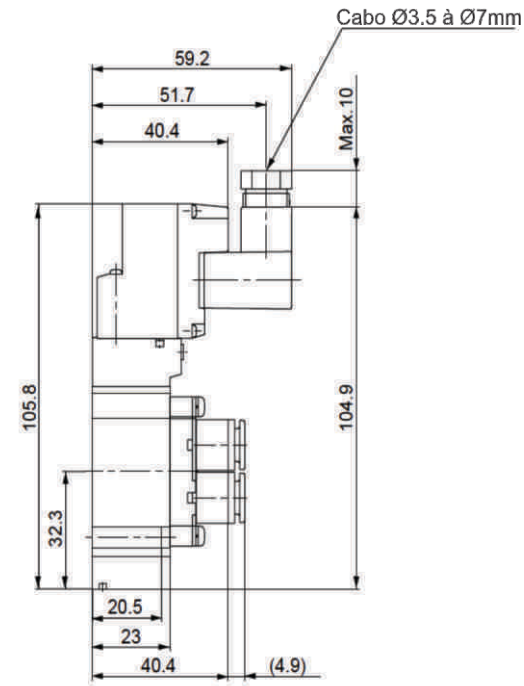


Dimensional

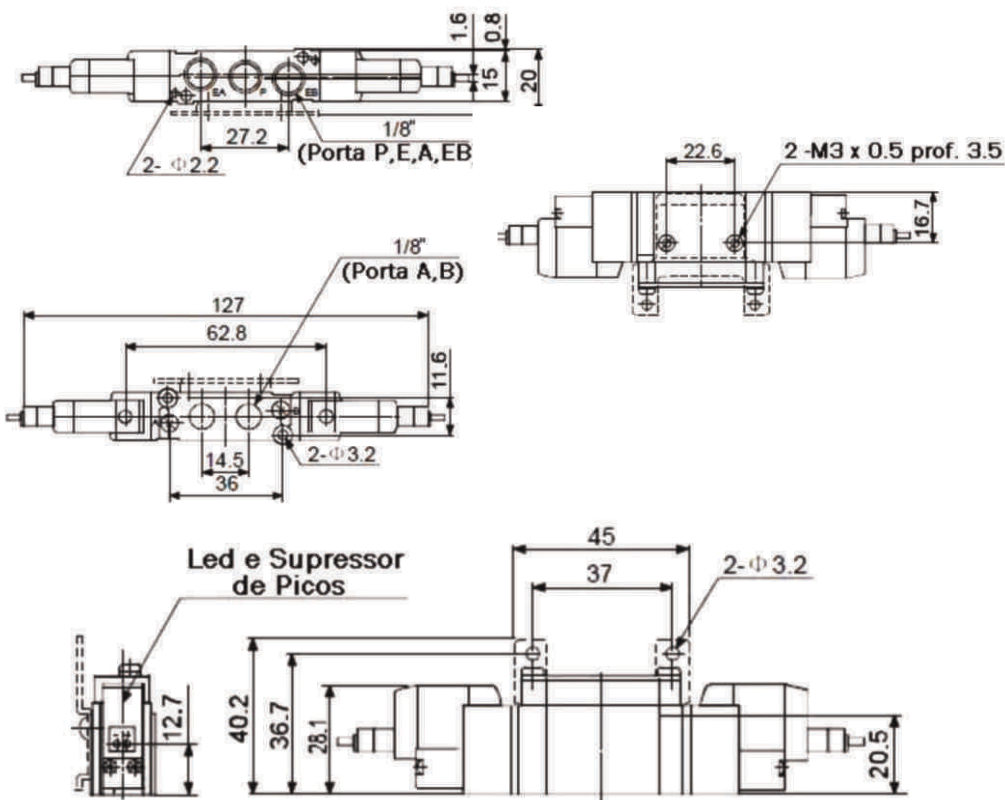
5/2 vias Simples Solenóide - VY5120



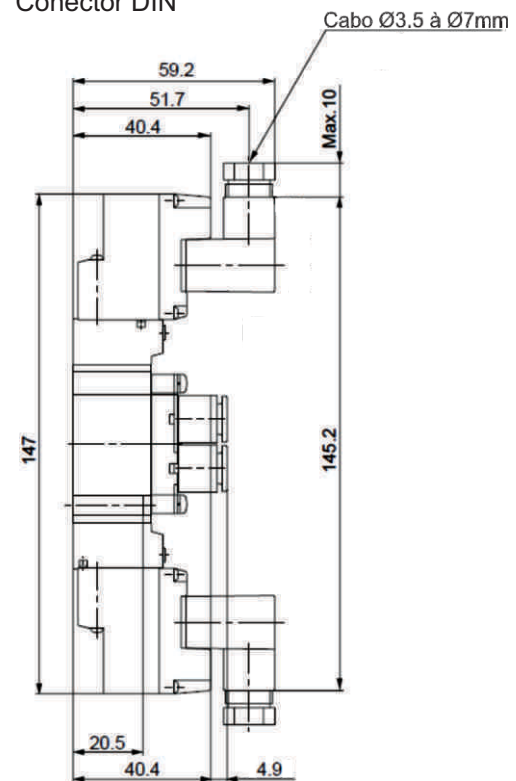
Conector DIN

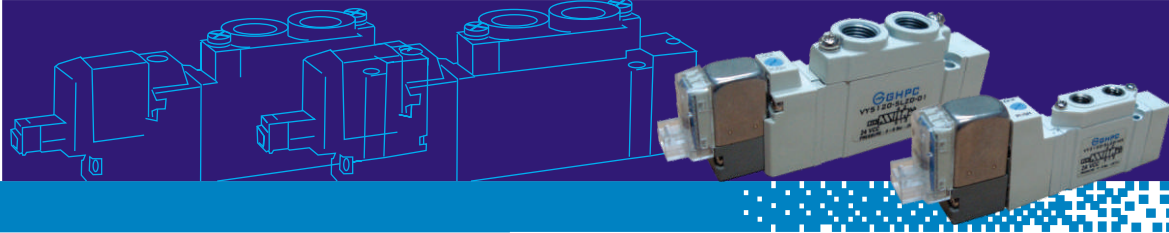


5/2 vias Duplo Solenóide - VY5220



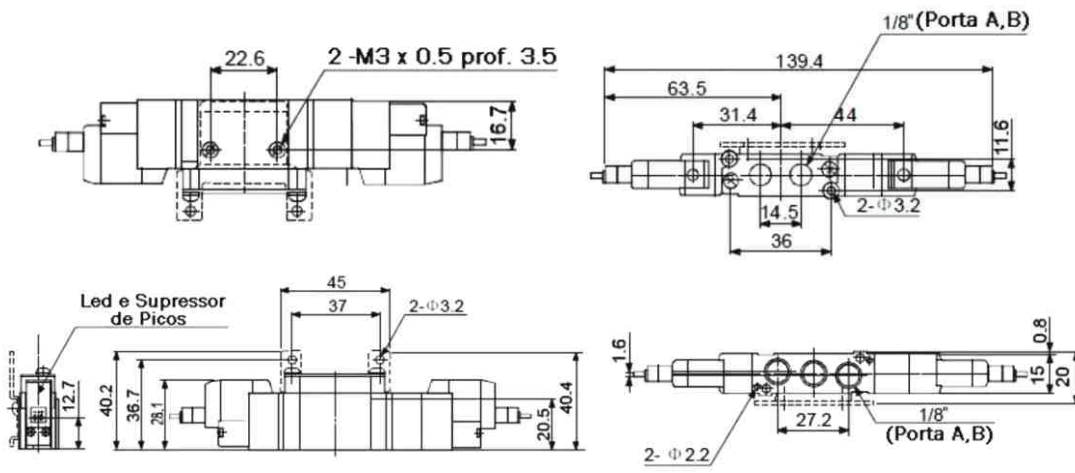
Conector DIN



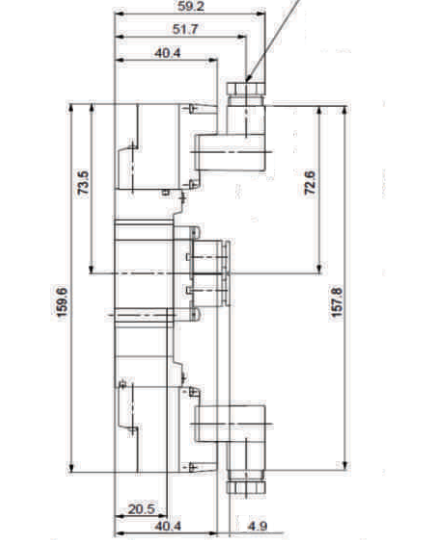


Dimensional

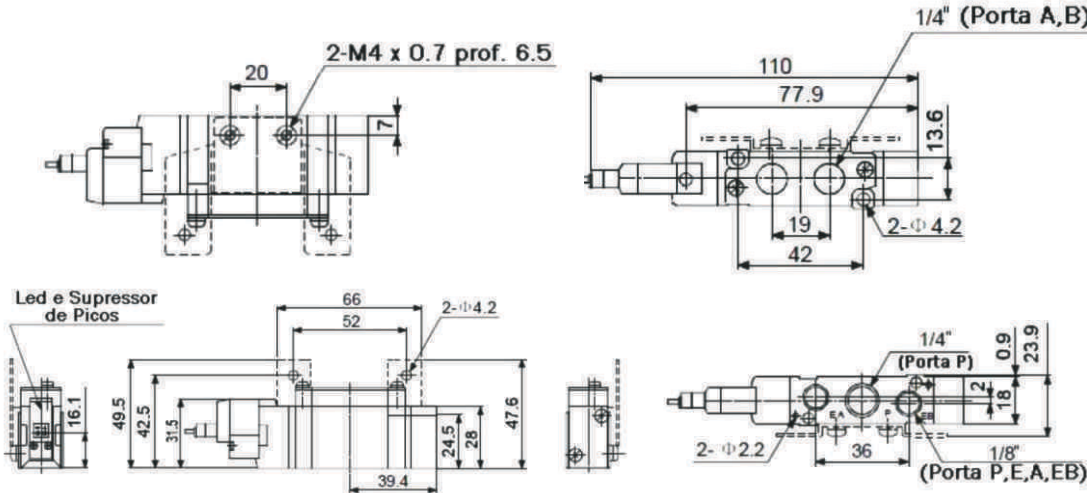
5/3 vias Duplo Solenóide, Centro Fechado / Centro Aberto Positivo / Centro Aberto Negativo - VY5420



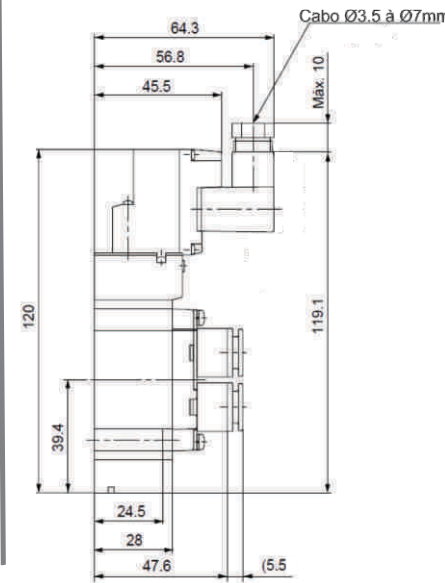
Conector DIN



5/2 vias Simples Solenóide - VY7120

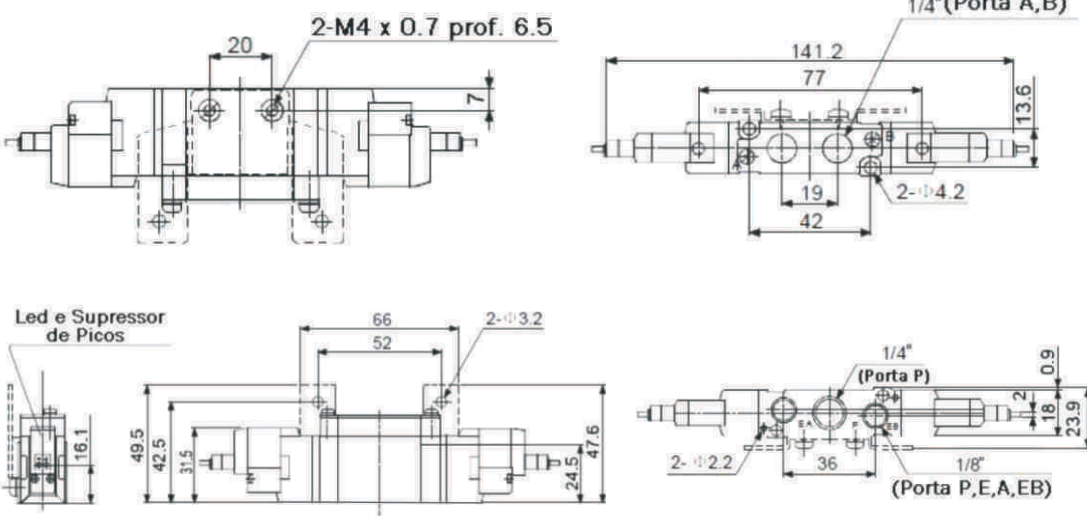


Conector DIN

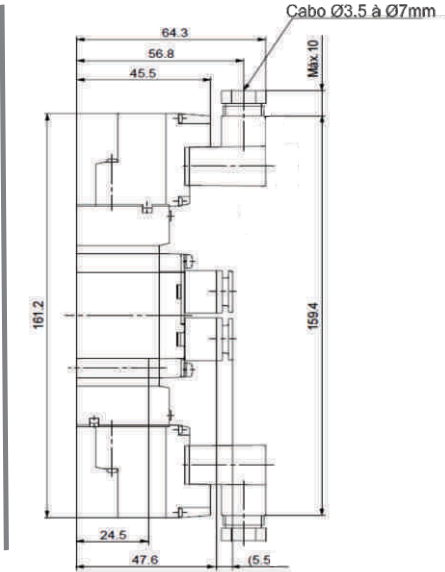


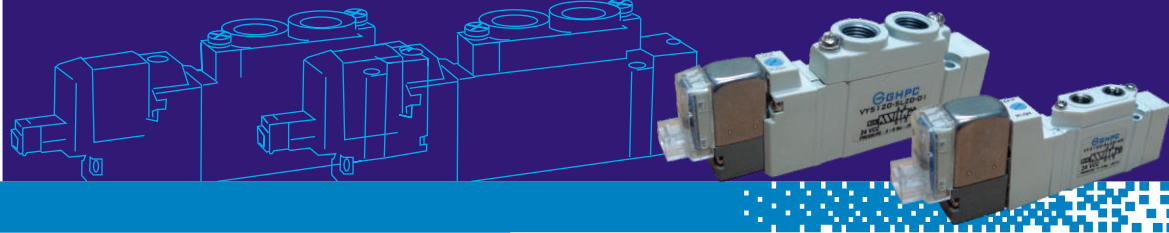
5/2 vias Duplo Solenóide - VY7220

Conector Grommet



Conector DIN



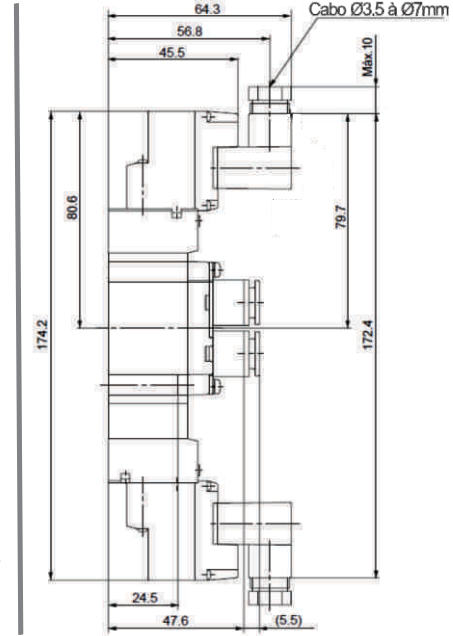
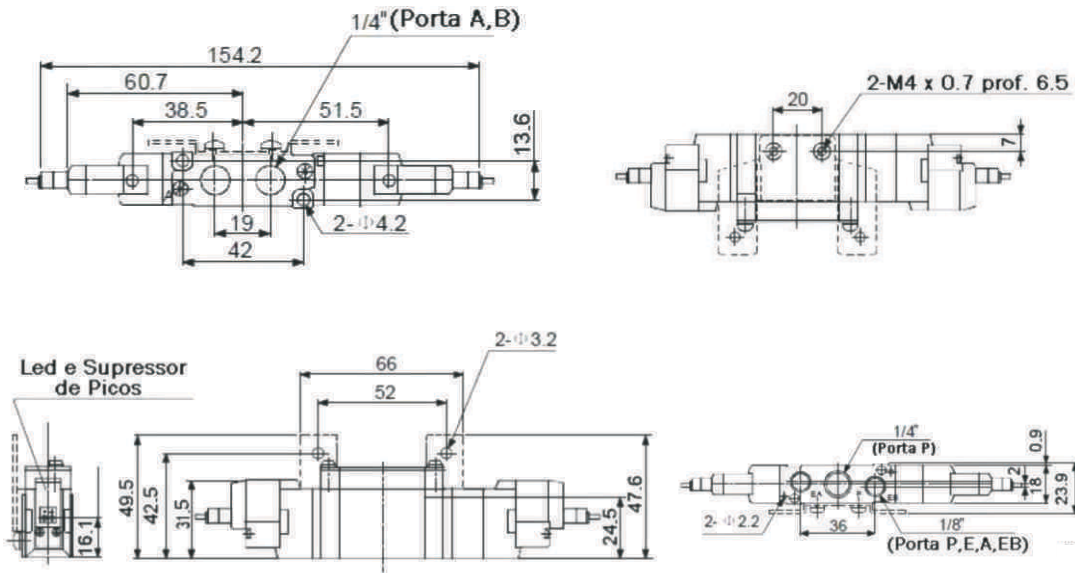


Dimensional

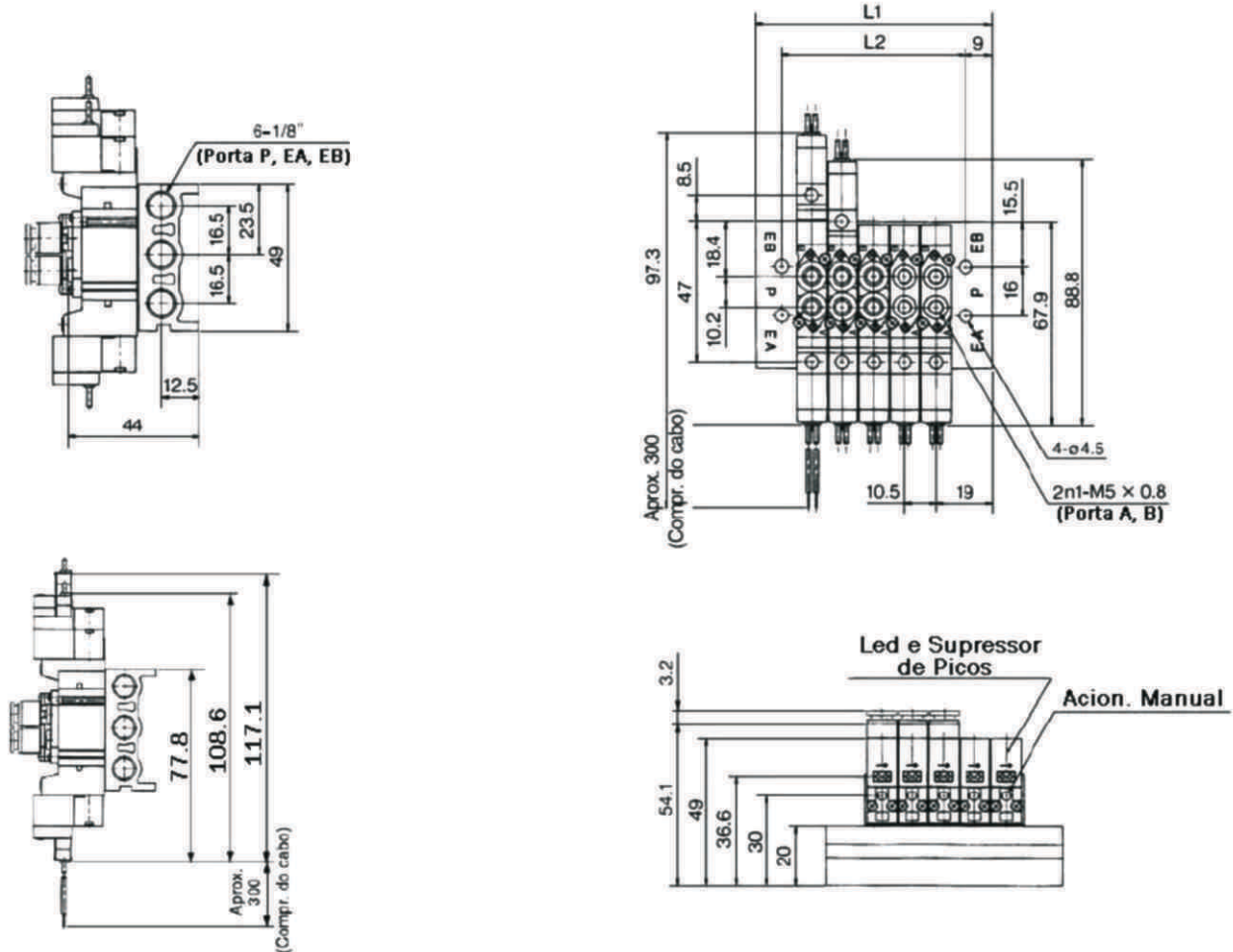
5/3 vias Duplo Solenóide, Centro Fechado / Centro Aberto Positivo / Centro Aberto Negativo - VY7420

3
5

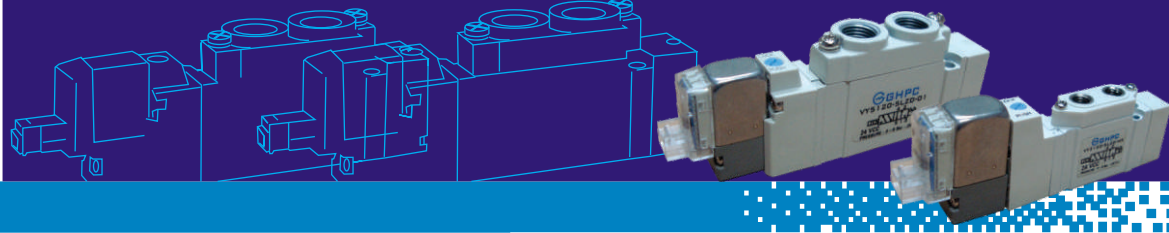
Conector DIN



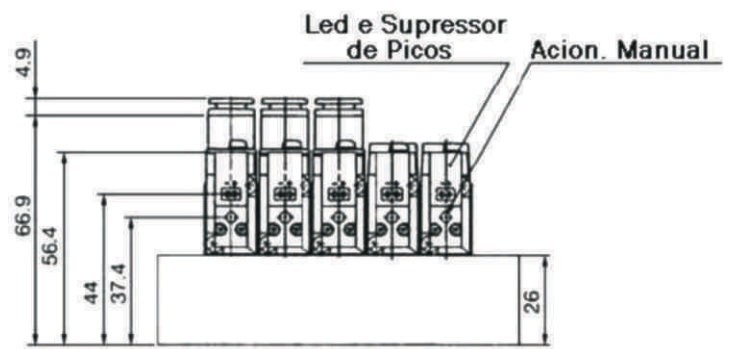
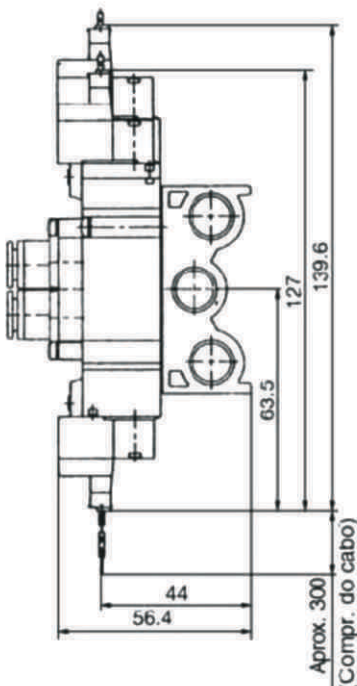
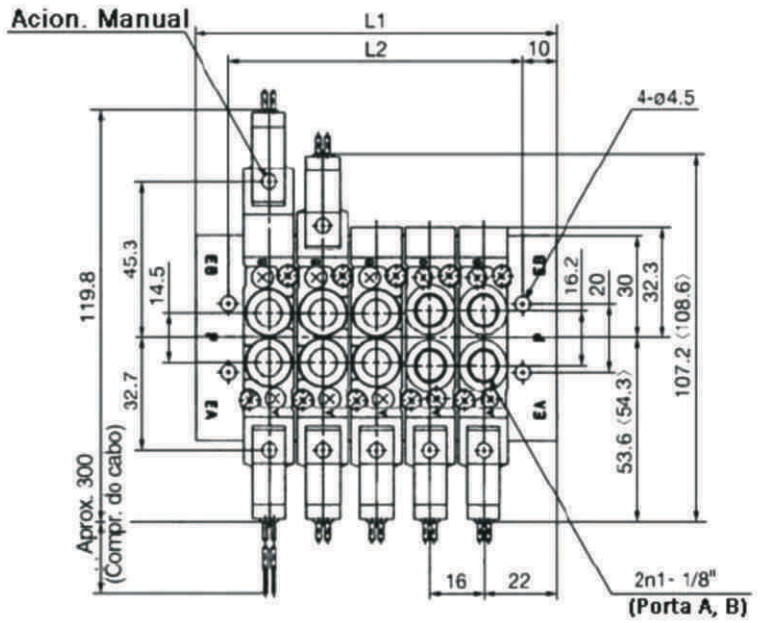
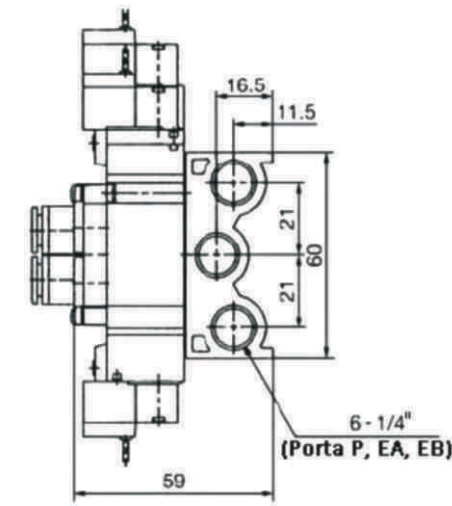
Dimensional - Bloco de Válvulas - VY3000



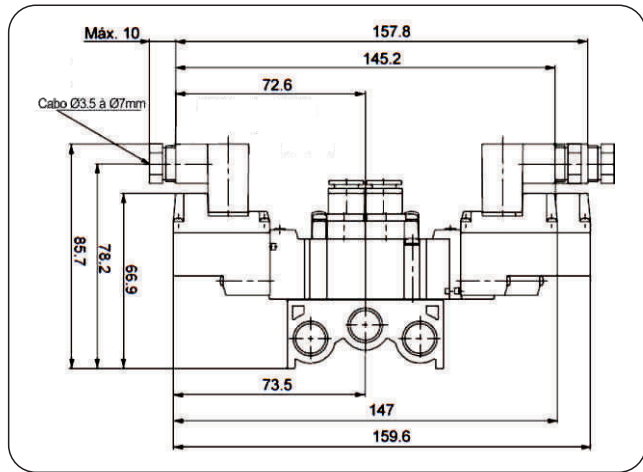
Nº de estações	2	3	4	5	6	7	8	9	10	11	12	13	14	15	16	17	18	19	20
L1	48.5	59	69.5	80	90.5	101	111.5	122	132.5	143	153.5	165	174.5	185	195.5	206	216.5	227	237.5
L2	30.5	41	51.5	62	72.5	83	93.5	104	114.5	125	135.5	146	156.5	167	177.5	188	198.5	207	219.5



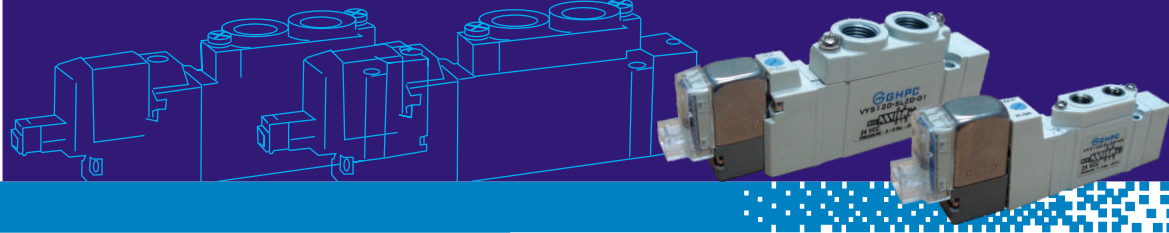
Dimensional - VY5000



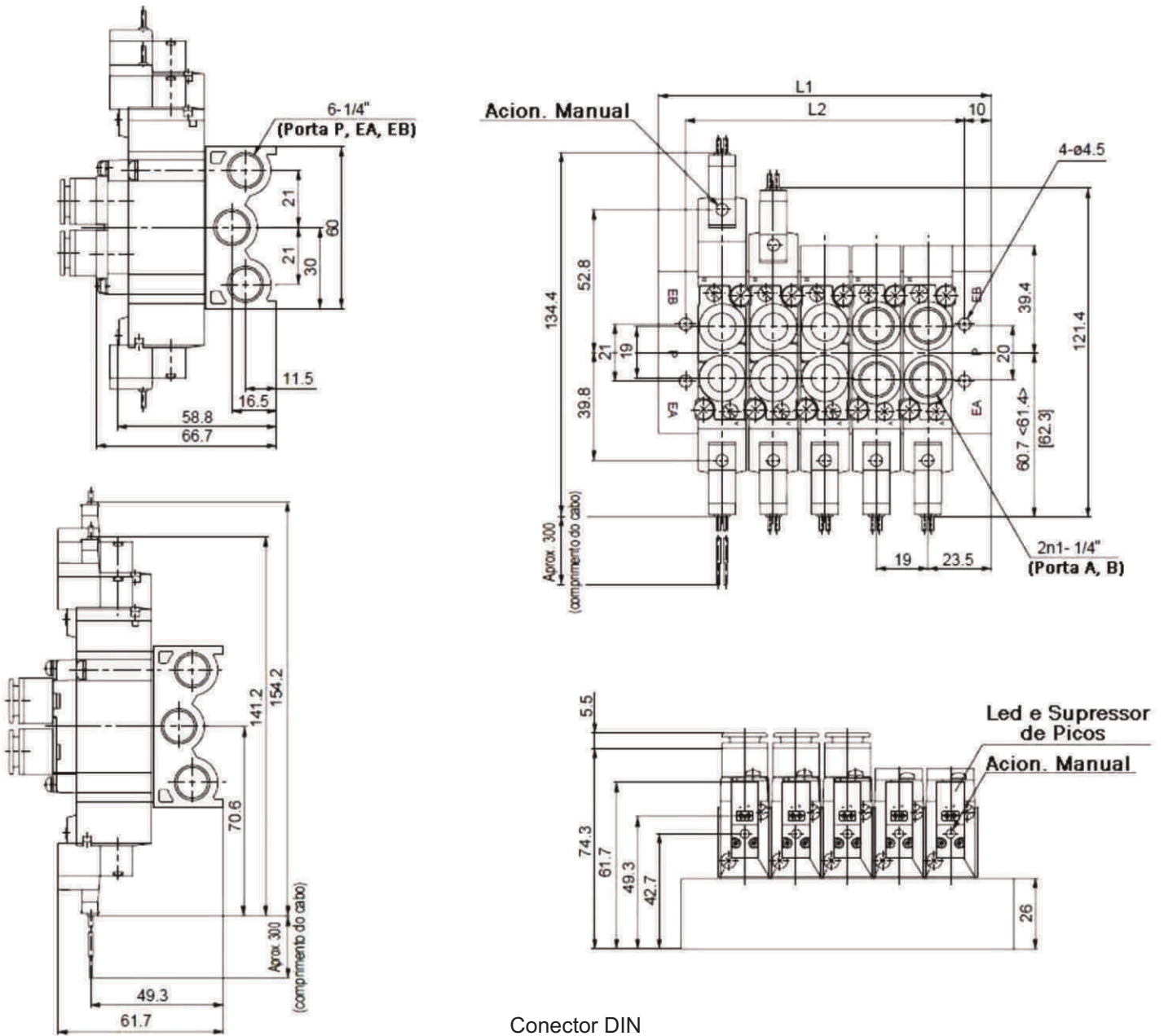
Conector DIN



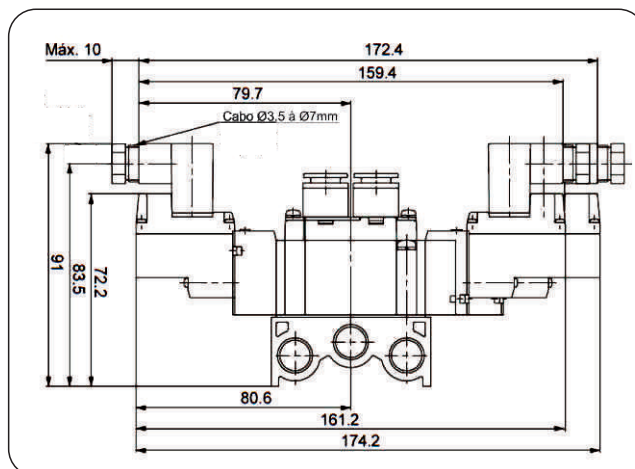
Nº de estações	2	3	4	5	6	7	8	9	10	11	12	13	14	15	16	17	18	19	20
L1	60	76	92	108	124	140	156	172	188	204	220	236	252	268	284	300	316	332	348
L2	40	56	72	88	104	120	136	152	168	184	200	216	232	248	264	280	296	312	328



Dimensional - VY7000



Conector DIN



Nº de estações	2	3	4	5	6	7	8	9	10	11	12	13	14	15	16	17	18	19	20
L1	66	85	104	123	142	161	180	199	218	237	256	275	294	313	332	351	370	389	408
L2	46	65	84	103	122	141	160	179	198	217	236	255	274	293	312	331	350	369	388