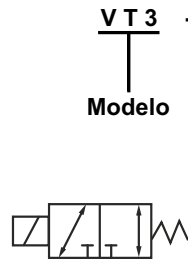




## Válvula Direcional 3/2 vias - Série VT3



Tensão		Tipo de Conector	
3	110Vca	G	Grommet
4	220Vca	D	DIN
5	24Vcc		
6	12Vcc		

Rosca		Suporte	
01	1/8"	---	Sem fixação
02	1/4"	F	Com fixação

Exemplo: VT3-4D-02F  
VT3-5G-01

### Características Técnicas

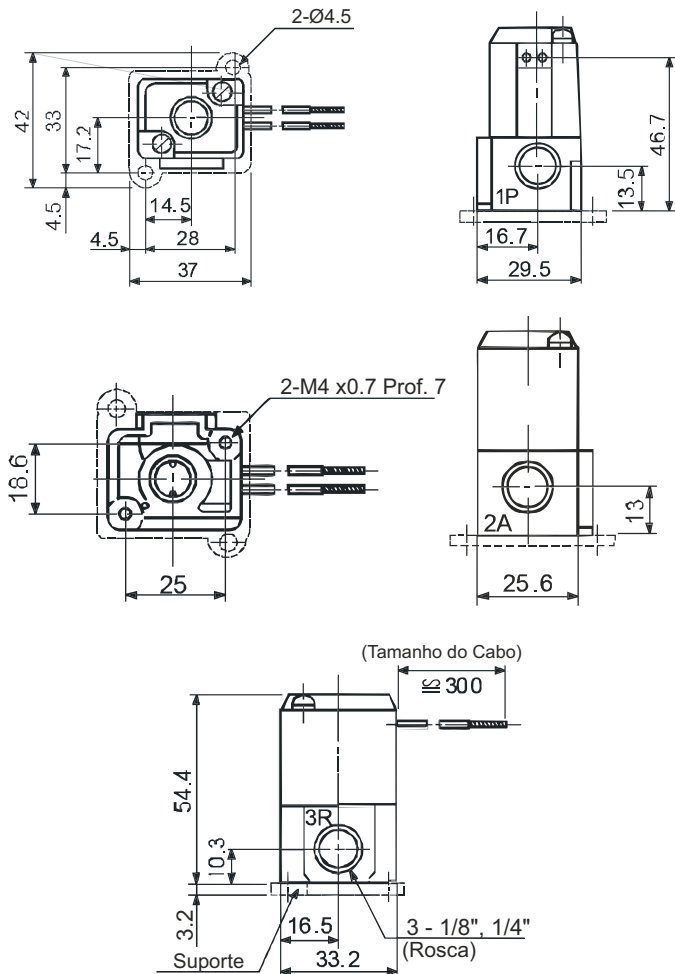
Fluído	Ar	
Pressão de trabalho (Bar)	0 ~ 9	
Temperatura de trabalho (°C)	0 ~ 50	
Tempo de resposta (ms)	20 ou menos (5 Bar)	
Frequência (Hz)	10	
Posição de montagem	Livre	
Resistência ao impacto/vibração (m/s <sup>2</sup> )	150/50	
Revestimento	À prova de pó	
Vazão (L/m)	Rosca 1/8"	200
	Rosca 1/4"	225

### Características da Bobina

Conector		Grommet ou DIN	
Tensão (V)	AC (50/60Hz)	110, 220	
	DC	12, 24	
Tensão Admissível		-15% a +10% da Tensão	
Consumo	AC	Arranque	12.7VA (50Hz), 10.7VA (60Hz)
		Mantido	7.6VA (50Hz), 5.4VA (60Hz)
	DC	4.8W	

## Dimensionais

### Conector Grommet



### Conector DIN

