



Cilindro Grampo Básico - Série CKB

CKB		-			N
Modelo	Diâmetro		Curso de Aperto		Com Braço
	32	50	Código	Curso	Diâmetro
	40	63	10	10 mm	Ø32 e Ø40
			20	20 mm	Ø32 à Ø63
			50	50 mm	Ø50 à Ø63
					Sen?do de Rotação
					R Sen?do. Ponteiro do Relógio
					L Sen?do. Inverso do Ponteiro do Relógio



Exemplo: CKB32-20RN
CKB63-50LN

Caracterís?cas Técnicas				
Diâmetro (mm)	32	40	50	63
Funcionamento	Dupla Ação			
Ângulo de rotação (1)	90° ± 10°			
Curso linear de rotação (mm)	15		19	
Curso de aperto (mm)	10, 20		20, 50	
Momento admissível Nm (2)	27	47	107	182
Força de aperto teórica N (3)	300	525	825	1400
Fluído	Ar			
Pressão de teste (Bar)	15			
Pressão de trabalho (Bar)	1 à 10			
Temperatura de trabalho (°C)	-10 à + 60			
Rosca de ligação	G 1/8"		G 1/4"	
Amortecimento	Elá?co			
Velocidade do êmbolo (mm/s)	50 à 200			
Precisão an?giro (4)	0.9°		0.7°	

Sensor Aplicável



SM	-	07		-	
			Tipo		Cabo
			R	Reed (2 fios)	M8
			P	PNP (3 fios)	Conector M8
			N	NPN (3 fios)	2M
					2 metros

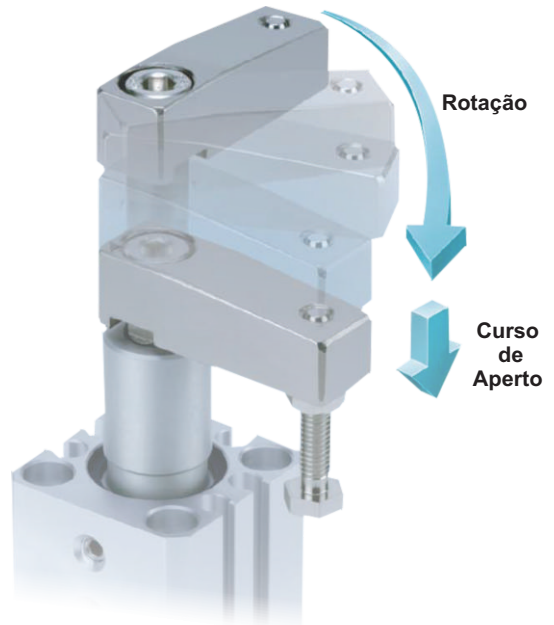
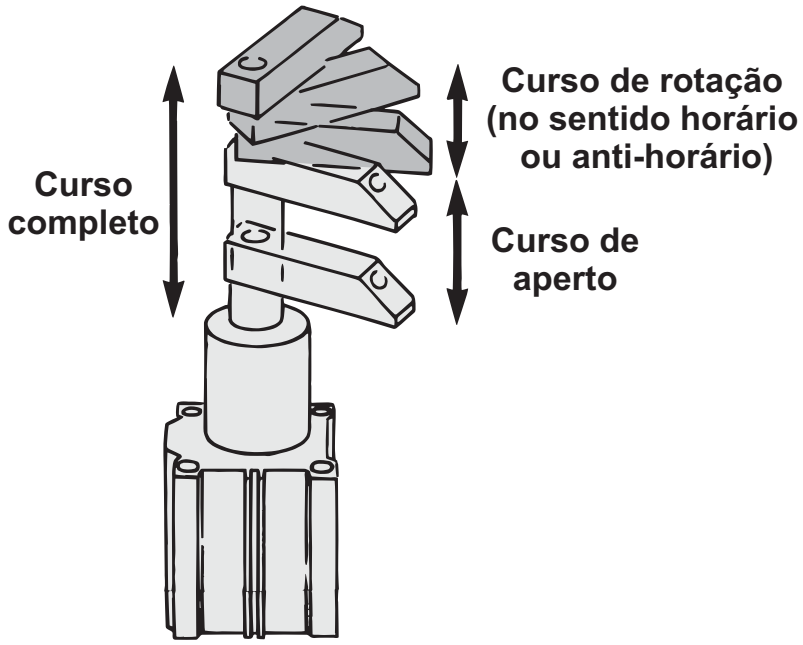
Exemplo: SM-07R-2M
SM-07P-M8

Kit de Reparo

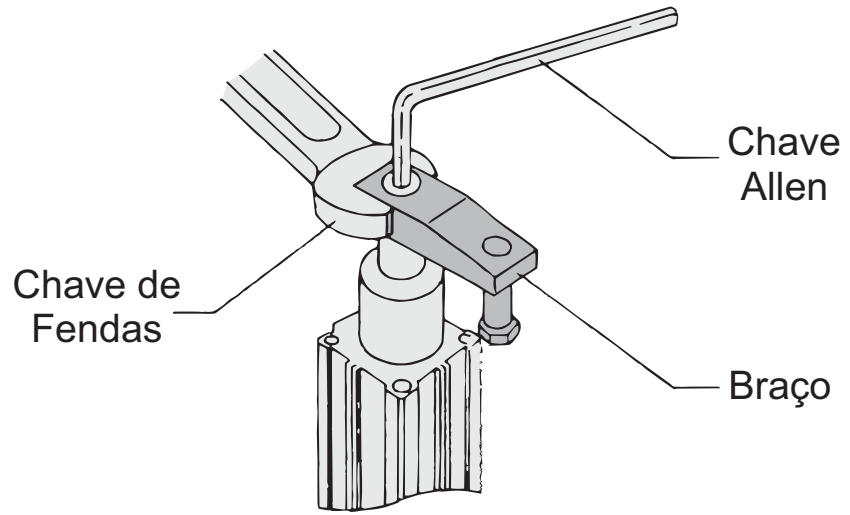
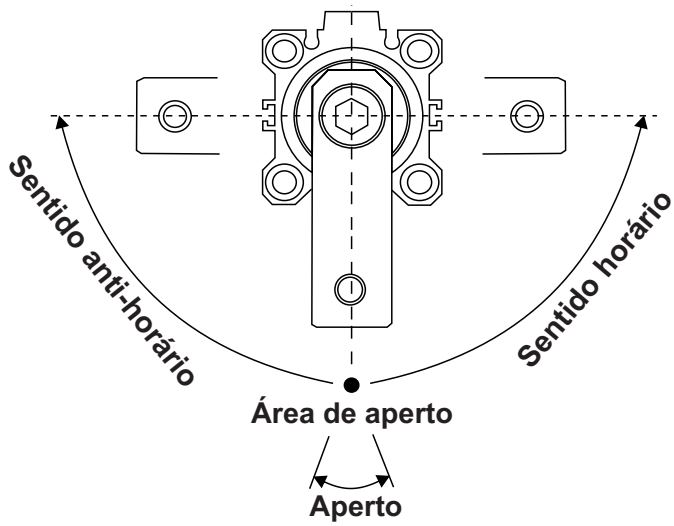
Kit Reparo		
Ø do cilindro	Código	Compõe o kit
32	KR-CKB32	Raspador dianteiro; Vedação do êmbolo; Vedação da tampa.
40	KR-CKB40	
50	KR-CKB50	
63	KR-CKB63	



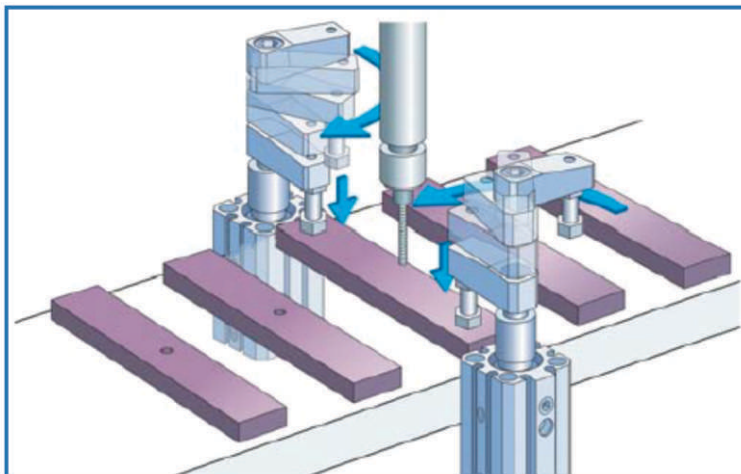
Funcionamento



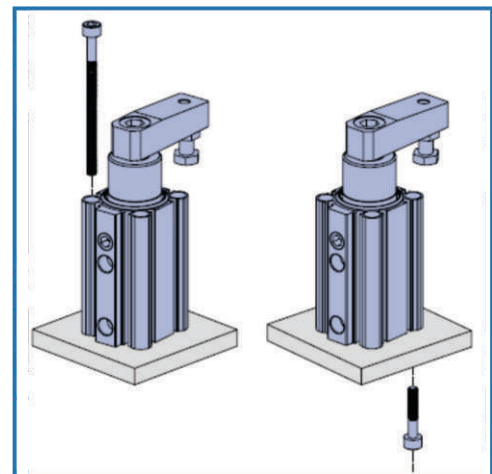
Sentido de Aperto



Aplicação e Fixação



Exemplo de aplicação

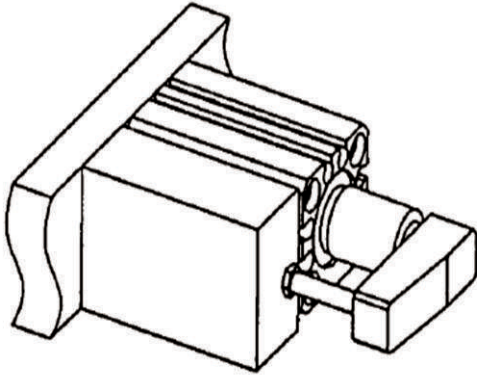


Tipos de fixação

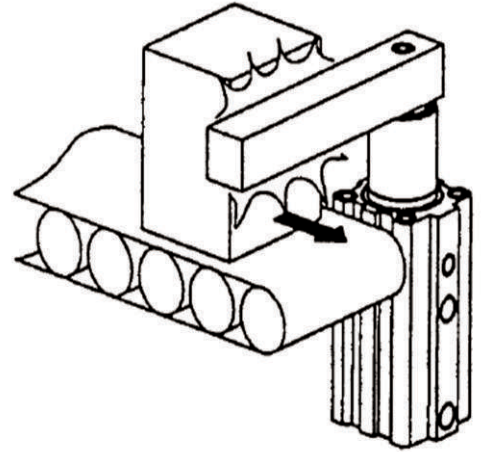


Cuidados

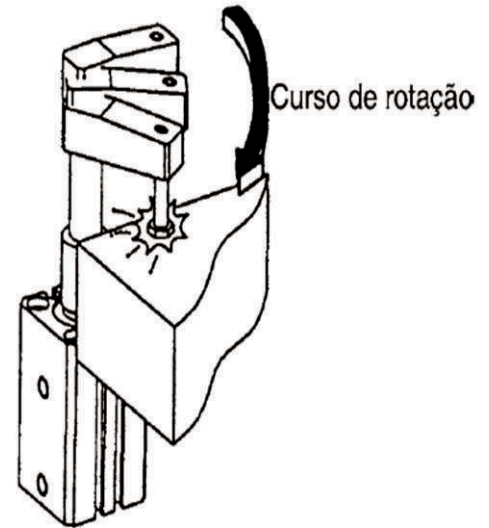
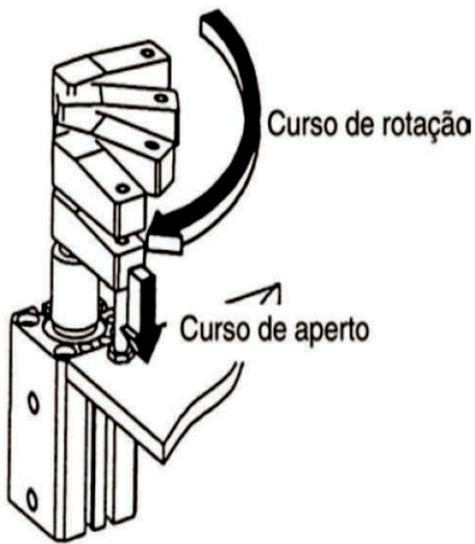
① Não utilize o cilindro na horizontal.



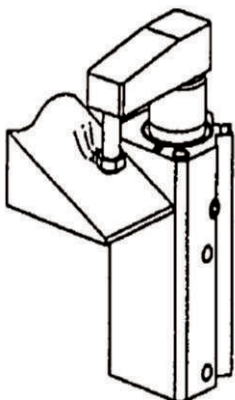
② Não efectue operações no sentido rotativo.



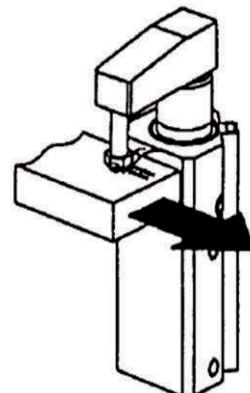
③ Não efectue uma força de aperto durante um curso rotativo.



④ Não efectue uma força de aperto numa superfície inclinada.



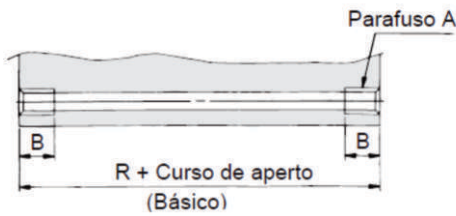
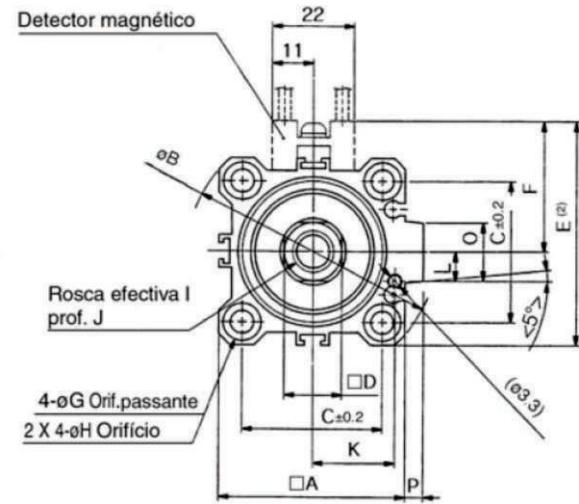
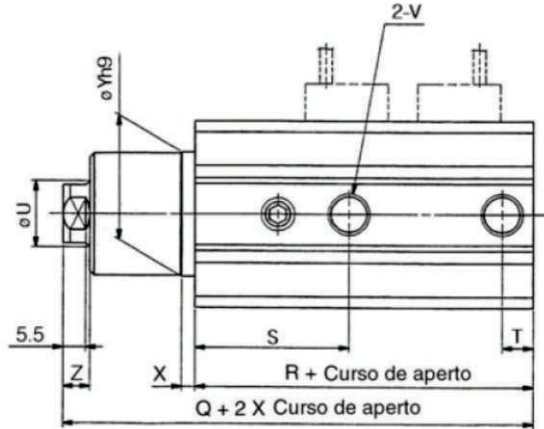
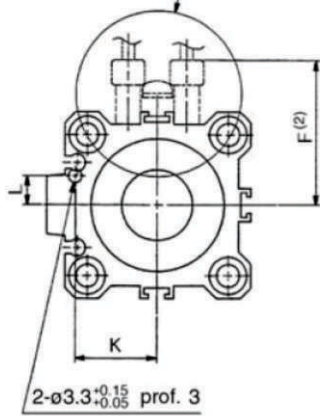
⑤ Certifique-se de que a carga não se move durante a força de aperto.





Dimensional

No caso do conector

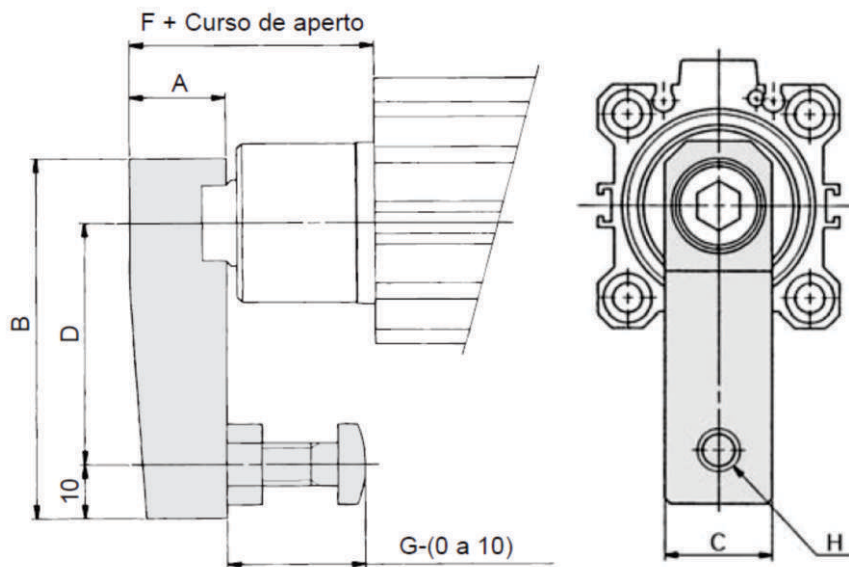


Modelo	A	B
CKB32	M6 x 1.0	10
CKB40	M6 x 1.0	10
CKB50	M8 x 1.25	14
CKB63	M10 x 1.5	18

Modelo	A	B	C	D	E	F	G	H	I	J	K	L	O	P	Q	R	S	T	U	V	X	Y	Z
CKB32	45	60	34	14	54	31.5	5.5	9 x prof. 7	M10 x 1.5	12	20	7	18	4.5	93.5	71.5	37	7.5	16	R 1/8"	3	30	6.5
CKB40	52	69	40	14	61	35	5.5	9 x prof. 7	M10 x 1.5	12	24	7	18	5	94.5	65	29.5	8	16	R 1/8"	3	30	6.5
CKB50	64	86	50	17	73	41	6.6	11 x prof. 8	M12 x 1.75	15	30	8	22	7	112	76.5	34	10.5	20	R 1/4"	3.5	37	7.5
CKB63	77	103	60	17	86	47.5	9	14 x prof. 10.5	M12 x 1.75	15	35	9	22	7	115	80	35	10.5	20	R 1/4"	3.5	48	7.5

Nota) Quando a haste está avançada, o curso de aperto e o curso de rotação são adicionados às dimensões apropriadas.

Dimensional - Com Braço



Modelo	A	B	C	D	F	G	H
CKB32	18	67	20	45	35.5	25	M8 X 1.25
CKB40	18	67	20	45	43	25	M8 X 1.25
CKB50	22	88	22	65	53	40	M10 X 1.5
CKB63	22	88	22	65	52.5	40	M10 X 1.5